

SIXPAR 100IP™

MANUEL D'UTILISATION

©2015 ELATION PROFESSIONAL. Tous droits réservés. L'information, les spécifications, les tableaux, les images et les instructions contenus dans les présentes sont sujets à changement sans préavis. Le logo ELATION PROFESSIONAL, les noms et les numéros identifiant les produits contenus dans les présentes sont des marques de commerce de ELATION PROFESSIONAL. La protection du droit d'auteur revendiquée couvre toutes les formes de documents et d'informations dont la propriété intellectuelle est à présent assurée par la loi ou accordée ci-après. Les noms de produits utilisés dans le présent document peuvent être des marques de commerce ou des marques déposées de leurs sociétés respectives et sont reconnues ici comme telles. Tous les noms de produits et toutes les marques autres que ELATION sont des marques de commerce ou des marques déposées de leurs sociétés respectives.

ELATION PROFESSIONAL et toutes les sociétés affiliées mentionnées dans les présentes ne se tiennent aucunement responsables des dommages matériels, immobiliers et électriques, des préjudices corporels ni des préjudices financiers directs ou indirects résultant de l'utilisation de toute information contenue dans les présentes, et (ou) résultant du montage, de l'installation, du câblage et de l'utilisation inadéquats, non sécuritaires, imprudents et inappropriés de ce produit.

Elation Professional USA | 6122 S. Eastern Ave. | Los Angeles, CA. 90040
323-582-3322 | 323-832-9142 fax | www.elationlighting.com | info@elationlighting.com

Elation Professional B.V. | Junostraat 2 | 6468 EW Kerkrade, The Netherlands
+31 45 546 85 66 | +31 45 546 85 96 fax | www.elationlighting.eu | info@elationlighting.eu

VERSION DU DOCUMENT



Veillez visiter www.elationlighting.com pour obtenir la plus récente révision/mise à jour du présent manuel.

Date	Version Du Document	Une Version De Logiciel	Modes de Canaux DMX	Notes
2/2015	1	≥1.03	6 / 7 / 8 / 12	Initial release.

TABLE DES MATIÈRES

RENSEIGNEMENTS GÉNÉRAUX	4
INSTRUCTIONS RELATIVES À LA SÉCURITÉ	6
LIGNES DIRECTRICES GÉNÉRALES	7
APERÇU DU PROJECTEUR	8
INSTALLATION DU PROJECTEUR	9
MENU DU PROJECTEUR	11
CANAUX DMX - FONCTIONS ET VALEURS	14
NETTOYAGE ET ENTRETIEN	17
SPÉCIFICATIONS	18
ACCESSOIRES EN OPTION	21

RENSEIGNEMENTS GÉNÉRAUX

INTRODUCTION

Félicitations! Vous avez acheté un des projecteurs les plus innovateurs et fiables offerts actuellement sur le marché! Ce projecteur a été conçu pour fonctionner efficacement pendant des années lorsque les lignes directrices du présent manuel sont mises en application. Veuillez lire attentivement et comprendre les instructions avant d'utiliser cette unité. Ces instructions contiennent des renseignements importants sur les mesures de sécurité à respecter pendant l'utilisation et l'entretien.

IP65

HOMOLOGATION IP65

Un projecteur homologué IP est une unité qui est habituellement installée dans des environnements extérieurs et qui est dotée d'un boîtier protégeant efficacement contre les intrusions (entrées) de corps étrangers externes comme la poussière et l'eau. Le système de notation de **protection internationale (IP pour International Protection)** est couramment exprimé par « **IP** » (Ingress Protection/Étanchéité) suivi de deux chiffres (p. ex. IP65) où les chiffres définissent un niveau de protection. Le premier chiffre (protection contre l'intrusion de corps solides) indique le niveau de protection contre les particules qui entrent dans le projecteur, tandis que le second chiffre (protection contre l'eau) indique le niveau de protection contre l'infiltration d'eau dans le projecteur. Un projecteur avec indice IP65 a été conçu et testé pour assurer une protection contre l'intrusion de poussières (6) et contre les jets d'eau à haute pression de toutes directions (5).



INSTALLATIONS EN MILIEU CÔTIER/MARIN!

Remarque : bien que ce projecteur respecte la norme IP, il ne convient PAS aux installations en milieu côtier et (ou) marin. L'installation de ce projecteur dans de tels milieux peut causer la corrosion et (ou) une usure excessive des composants internes et (ou) externes du projecteur. Les dommages et (ou) les problèmes de performance résultant d'une installation en milieu côtier et (ou) marin auront pour effet d'annuler la garantie du fabricant et ne pourront PAS faire l'objet d'une réclamation ni de réparations en vertu de la garantie.



Assurez-vous que TOUTES les connexions et TOUS les embouts sont correctement protégés par une graisse diélectrique non conductrice (vendue chez la plupart des fournisseurs de fournitures électriques) afin de prévenir l'infiltration d'eau, la condensation et (ou) la corrosion.



REVÊTEMENT ANTI-CORROSION EN OPTION

Il est possible que des revêtements anti-corrosion soient disponibles pour ce projecteur. Veuillez consulter votre représentant commercial **Elation Professional** pour obtenir de plus amples renseignements.

DÉBALLAGE

Chaque unité a fait l'objet de tests rigoureux et a été expédiée en parfait état de fonctionnement. Examinez avec attention la boîte pour tout dommage qui aurait pu survenir en cours de transport. Si la boîte semble endommagée, examinez avec attention votre unité pour tout dommage et assurez-vous que tous les accessoires requis pour son utilisation sont intacts. Dans l'éventualité où vous constateriez des dommages ou que des pièces sont manquantes, veuillez contacter notre service à la clientèle pour obtenir des instructions. Ne pas retourner cette unité à votre revendeur avant d'avoir contacté le service à la clientèle au numéro indiqué ci-dessous. Ne pas jeter la boîte au rebut. Pensez à la recycler dans la mesure du possible.

CONTENU DE LA BOÎTE

- Male Edison to IP Female Power Cable 6,6 ft. (2m)
- Male 3pin XLR to IP Female DMX Input Cable 3,3 ft (1m)
- Female 3pin XLR to IP Male DMX Output Cable 3,3 ft (1m)
- Manual

SERVICE À LA CLIENTÈLE

Elation Professional® offre un numéro de service à la clientèle pour vous aider à installer et pour répondre à vos questions dans le cas où vous éprouveriez des difficultés au cours de l'installation ou de la première mise en service. Vous pouvez également visiter notre site Web à www.elationlighting.com pour nous faire parvenir vos commentaires ou suggestions. Pour les questions relatives aux réparations, veuillez contacter Elation Professional®.

ELATION SERVICE USA - Lundi - Firday 8:00am to 5:00pm PST

Voice: 323-582-3322

Fax: 323-832-9142

E-mail: support@elationlighting.com

ELATION SERVICE EUROPE - Lundi - Firday 08:30 to 17:00 CET

Voice: +31 45 546 85 30

Fax: +31 45 546 85 96

E-mail: support@elationlighting.eu

INSTRUCTIONS RELATIVES À LA SÉCURITÉ



Ce projecteur consiste en un produit électronique extrêmement spécialisé. Pour assurer un bon fonctionnement, il est important de suivre les instructions énoncées dans le présent manuel. Le fabricant de cet appareil ne se tient aucunement responsable des dommages résultant d'une mauvaise utilisation dudit appareil due au non respect des renseignements énoncés dans le présent manuel.



Cet appareil étant associé à la **CLASSE DE PROTECTION 1**, il est essentiel de le mettre à la terre correctement. Seul le personnel qualifié devrait effectuer toutes les connexions électriques.



PUISSANCE DEBRANCHER AVANT DE ENTRETIEN APPAREIL!

NE BRANCHEZ FIXTURE DANS UN PACK DIMMER!

NE TOUCHEZ JAMAIS APPAREIL PENDANT LE FONCTIONNEMENT, COMME IL PEUT ETRE CHAUD!



**NE JAMAIS REGARDER DIRECTEMENT LA SOURCE LUMINEUSE!
UNE CRISE D'ÉPILEPSIE POURRAIT SURVENIR CHEZ LES PERSONNES SENSIBLES!**

- Pour assurer un fonctionnement adéquat, suivre les instructions **d'installation** décrites dans le présent manuel. Seul le personnel qualifié et certifié devrait effectuer l'installation de ce projecteur et seules les pièces de fixation originales (supports) inclus avec ce projecteur devraient être utilisées pour l'installation. Toute modification aura pour effet d'annuler la garantie originale du fabricant et d'accroître le risque de dommages et (ou) de blessures corporelles.
- Ne jamais regarder directement la source lumineuse de ce projecteur pour éviter d'endommager la rétine, ce qui pourrait conduire à la cécité. Les personnes souffrant **d'ÉPILEPSIE** devraient éviter de regarder directement la source lumineuse de ce projecteur en tout temps.
- Le ventilateur et les entrées d'air doivent demeurer propres et ne doivent jamais être bloqués. Allouer un espace d'environ 15 cm (6 po) entre ce projecteur et les autres appareils ou un mur de sorte à assurer un refroidissement adéquat.
- Toujours débrancher l'unité de la source d'alimentation principale avant d'effectuer tout type d'entretien et (ou) de nettoyage. Ne manipuler le cordon d'alimentation que par la fiche d'extrémité; ne jamais tenter de débrancher cette dernière en tirant sur le cordon.
- Ne jamais utiliser ce projecteur si le cordon d'alimentation est dénudé, écrasé et (ou) endommagé. Si le cordon d'alimentation est endommagé, veuillez à le remplacer immédiatement par un nouveau cordon de puissance nominale similaire.

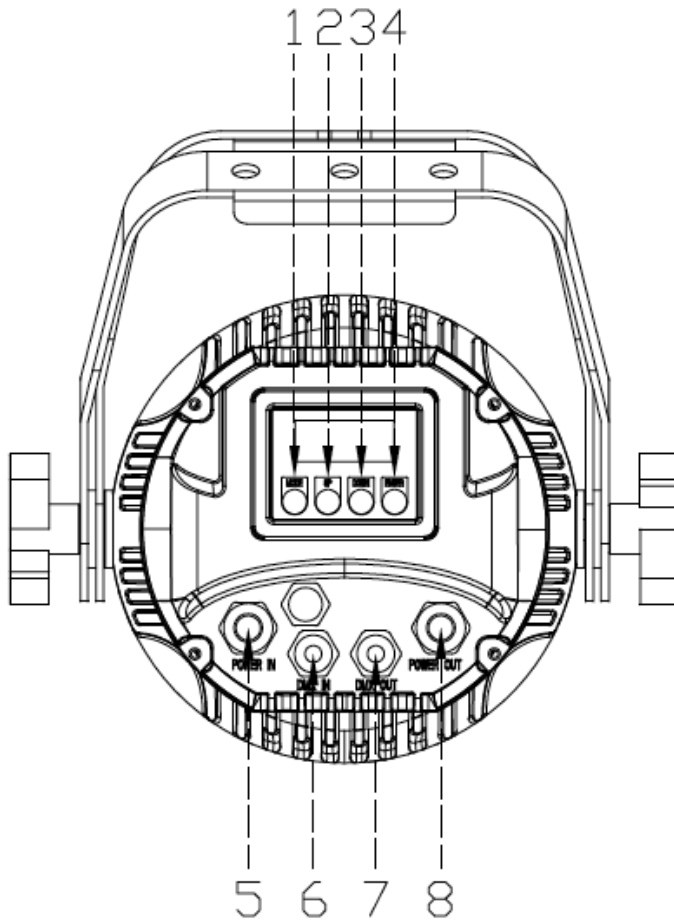
LIGNES DIRECTRICES GÉNÉRALES

• NE JAMAIS OUVRIR CE PROJECTOR PENDANT SON FONCTIONNEMENT!



- **Assurez-vous que TOUTES les connexions et TOUS les embouts sont correctement protégés par une graisse diélectrique non conductrice (vendue chez la plupart des fournisseurs de fournitures électriques) afin de prévenir l'infiltration d'eau, la condensation et (ou) la corrosion**
- À la première mise en service de ce projecteur, il est possible qu'une fumée ou une odeur se dégage de l'intérieur de ce dernier. Il s'agit d'un processus normal qui est causé par le peinture excédentaire à l'intérieur du boîtier qui brûle en raison de la chaleur générée par la lampe et qui cessera avec le temps.
- Vous assurer qu'aucunes **MATIÈRES INFLAMMABLES** ne se trouvent à proximité du projecteur pendant son fonctionnement de sorte à prévenir tout risque d'incendie.
- Installer de projecteur dans un endroit une ventilation adéquate a un minimum de **0,5 m (1,6 pi)** des surfaces adjacentes, et vous assurer qu'aucune entrée d'air n'est bloquée.
- **NE PAS** tenter une installation et (ou) une utilisation sans savoir comment procéder.
- **NE PAS** autoriser les personnes non qualifiées à utiliser ce type de projecteur. La plupart des dommages résultent d'une utilisation par des personnes non qualifiées.
- Des arrêts de fonctionnement réguliers peuvent assurer une utilisation sans faille du projecteur pendant de nombreuses années.
- **NE PAS** secouer le projecteur et éviter d'user d'une trop grande force en installant et (ou) en utilisant le projecteur.
- Toujours installer le projecteur avec un câble de sécurité approprié. Lorsque le projecteur est installé en suspension, toujours utiliser des vis M10 x 25 mm au minimum, et vous assurer que les vis sont insérées dans les trous de vis apparaissant sur les étriers du projecteur.
- Utiliser les fournitures d'emballage originales pour le transport du projecteur en vue de réparations.
- **NE PAS TOUCHER** le boîtier à mains nues lorsque le projecteur est sous tension. Avant toute procédure de remplacement ou d'entretien, mettre l'unité HORS tension, puis attendre 15 minutes environ afin que le projecteur refroidisse.

APERÇU DU PROJECTEUR



1. **MODE Bouton**
2. **UP Bouton**
3. **DOWN Bouton**
4. **ENTER Bouton**
5. **Power DANS**
6. **DMX DANS**
7. **DMX DEHORS**
8. **Power DEHORS**

INSTALLATION DU PROJECTEUR



AVERTISSEMENT RELATIF AUX MATIÈRES INFLAMMABLES

Conserver le projecteur à un minimum de 1,5 m (5 pi) de toute matière et de toute décoration inflammables, de tout matériel pyrotechnique, etc.




CONNEXIONS ÉLECTRIQUES

Il est recommandé de faire appel à un électricien qualifié pour toutes les connexions électriques et (ou) les installations.

ATTENTION

- For Pour une protection accrue, installer le projecteur hors des zones de couloirs, d'estrades ou des endroits où le personnel non-autorisé est susceptible d'accéder au projecteur.
- Températures ambiantes minimales et maximales pour le fonctionnement de ce projecteur : de **-15 °C à 45 °C** (de **5 °F à 113 °F**). Ne pas utiliser le projecteur au-dessous ni au-dessus de ces températures.
- Avant d'installer le projecteur sur toute surface, vous assurer que la zone d'installation peut prendre en charge une charge concentrée minimale équivalente à 10 fois le poids du projecteur.
- L'installation du projecteur doit toujours être sécurisée au moyen d'une attache de sécurité secondaire comme un câble de sécurité approprié.
- Ne jamais se tenir directement sous l'appareil pendant son montage, son démontage ou son entretien.

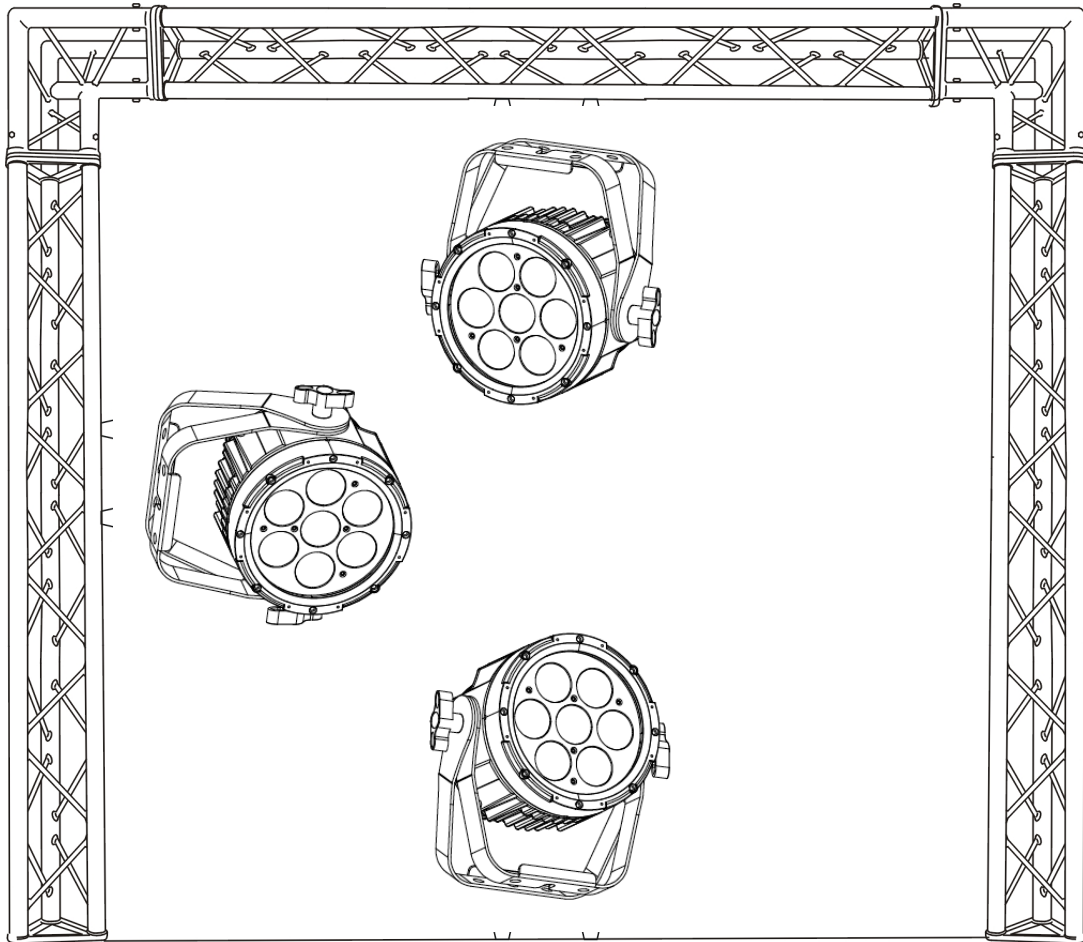
 **CONNEXION EN SÉRIE** - Nombre maximum d'unités pouvant être connectés en série : **12 unités de 110 V** et **25 unités de 240 V**.

BRIDE DE MONTAGE

Le projecteur offre un support de plancher à deux étriers intégré. Pour installer ce projecteur à une traverse, vous assurer de le sécuriser au moyen d'une bride appropriée et d'une vis M10 insérée dans les trous centraux des deux étriers du support de plancher.

POINTS D'ATTACHE

Une installation au plafond exige des connaissances approfondies sur, entre autres, le calcul de la charge utile, le matériel d'installation utilisé et les inspections de sécurité périodiques de tout le matériel d'installation et de l'appareil. Si vous ne possédez pas les connaissances requises, ne pas tenter d'installer vous-même l'unité. Une installation inadéquate de l'unité peut engendrer des blessures corporelles. Le projecteur sera entièrement opérationnel dans les positions de montage spécifiques suivantes.



CÂBLE DE SÉCURITÉ

Toujours utiliser un câble de sécurité pour toute installation en suspension de ce projecteur afin de prévenir la chute de ce dernier dans le cas où la bride ferait défaut.

MENU DU PROJECTEUR

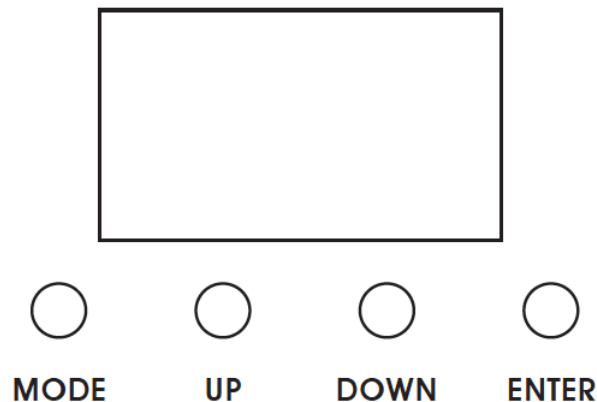
MENU SYSTÈME INTÉGRÉ

Le projecteur comporte un menu système facile à parcourir. Les prochaines sections traitent de la façon d'accéder à chacune des fonctions du menu.

ÉCRAN DE COMMANDE ACL

L'écran de commande à quatre (4) boutons (voir l'image ci-dessous) situé à l'arrière du projecteur vous permet d'accéder au menu principal pour effectuer tous les réglages requis.

Pendant le fonctionnement normal du projecteur, appuyer sur le bouton **MODE** permet de parcourir les différents menus. Après avoir atteint le menu désiré, appuyez sur le bouton **ENTER** pour le sélectionner. Le champ pouvant être réglé à partir du menu sélectionné clignotera. En utilisant les boutons **UP** et **DOWN**, réglez la valeur du champ. Appuyer une fois sur le bouton **ENTER** confirmera la valeur sélectionnée. Vous pouvez quitter en tout temps, sans effectuer aucun réglage, en appuyant sur le bouton **MODE**.



INFORMATION AFFICHÉE PENDANT LE DÉMARRAGE INITIAL

Lorsque le projecteur est mis SOUS tension, l'écran affiche l'information suivante:



VERROUILLAGE DE L'ÉCRAN DE COMMANDE ACL

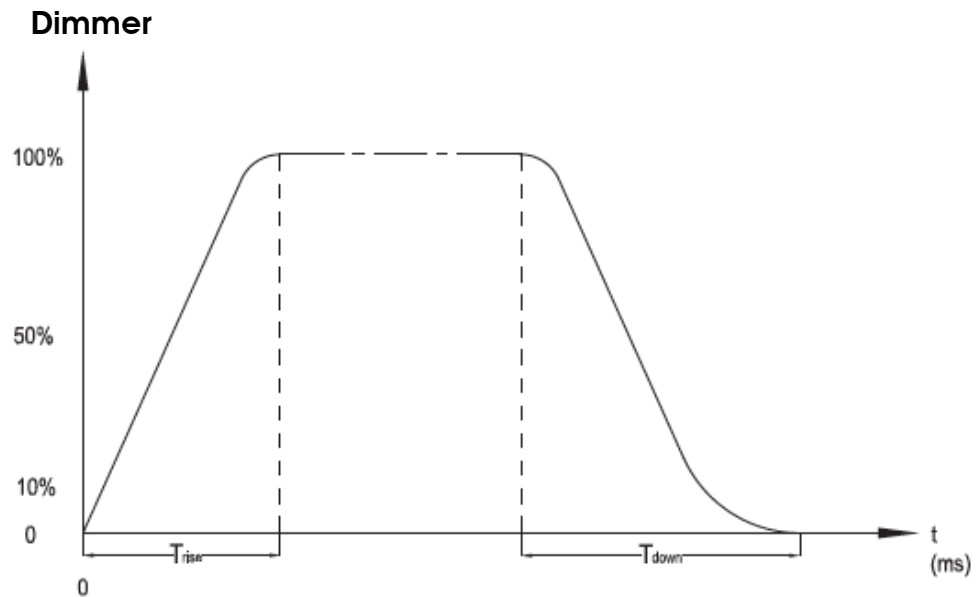
Lorsque le menu **Display ON** est réglé à **OFF1**, l'écran ACL s'éteindra après un délai de 30 secondes, et l'écran de commande à quatre (4) boutons sera VERROUILLÉ. Pour déverrouiller cet écran, suivre les étapes suivantes :

1. Une fois verrouillé, l'écran affichera : **LOCKED*******
2. Appuyez sur **UP**, et l'écran affichera : **LOCKED****** (un * en moins)
3. Appuyez sur **DOWN**, et l'écran affichera : **LOCKED***** (deux * en moins)
4. Appuyez sur **UP**, et l'écran affichera : **LOCKED**** (trois * en moins)
5. Appuyez sur **DOWN**, et l'écran affichera : **LOCKED*** (quatre * en moins)
6. Appuyez sur **ENTER**, et l'écran affichera **LOCKED** pour indiquer le déverrouillage.

ELATION© SIXPAR 100 IP™ MENU SYSTEME		
Les Specifications Sont Sujettes a modification sans preavis ecrit.		
MENU	OPTIONS / VALEURS	DESCRIPTION
CHANNEL	CH: 06, 07, 08, 12	DMX Channel Mode
DMX MODE	ADDR: 001 ~ 512	DMX Address Setting
SLAVE MODE	SALVE MODE	Set Fixture A Slave Unit
Display ON	ON	LCD Display Always ON
	OFF	LCD Display OFF after 30 seconds
	OFF1	LCD Display OFF After 30 Seconds and LOCKED
Internal Programs	1.MANUAL	Manual Color Adjustment
	R00-99	Adjust RED Brightness (00-99)
	G00-99	Adjust GREEN Brightness (00-99)
	B00-99	Adjust BLUE Brightness (00-99)
	W00-99	Adjust WHITE Brightness (00-99)
	A00-99	Adjust AMBER Brightness (00-99)
	U00-99	Adjust UV Brightness (00-99)
	S00-99	Adjust STROBE SPEED 00 SLOW (0.1Hz) - 99 FAST (20Hz)
	2.CHANGE	30 Color Chase Macro
	SP01-99	Adjust SPEED 01 SLOW - 99 FAST
	S00-99	Adjust STROBE SPEED 00 SLOW (0.1Hz) - 99 FAST (20Hz)
	3.CHANG6	6 Color Chase Macro
	SP01-99	Adjust SPEED 01 SLOW - 99 FAST
	S00-99	Adjust STROBE SPEED 00 SLOW (0.1Hz) - 99 FAST (20Hz)
	4.FADE	Color Fade Macro
	SP01-99	Adjust SPEED 01 SLOW - 99 FAST
S00-99	Adjust STROBE SPEED 00 SLOW (0.1Hz) - 99 FAST (20Hz)	
DimCurve	Standard, Stage, TV, Architec, Theatre	Set Dimming Curve
NO DMX	Blackout	NO Output
	Hold	Hold Last Setting
	Fade	Fade

COURBES DE GRADATION

Le menu **DimCurve** vous permet de sélectionner un des préréglages de courbes de gradation suivants: **Standard, Stage, TV, Architecte ou Theatre**. (Voir le diagramme suivant pour obtenir plus de détails)



Ramp Effect	0 \square 255 OS (Fade Time)		0 \square 255 1S (Fade Time)	
	T_{rise} (ms)	T_{down} (ms)	T_{rise} (ms)	T_{down} (ms)
Standard	0	0	0	0
Stage	780	1100	1540	1660
TV	1180	1520	1860	1940
Architectural	1380	1730	2040	2120
Theatre	1580	1940	2230	2280

CANAUX DMX - FONCTIONS ET VALEURS

ELATION© SIXPAR 100IP™

CANAUX DMX - FONCTIONS ET VALEURS (12 DMX Channels)

Les Specifications Sont Sujertes a modification sans preavis ecrit.

MODE / CHANNEL				VALEURS	FUNCTION
6 CH	7 CH	8 CH	12 CH		
1	1	1	1		RED
				0-255	Red (0-100%)
2	2	2	2		GREEN
				0-255	Green (0-100%)
3	3	3	3		BLUE
				0-255	Blue (0-100%)
4	4	4	4		WHITE
				0-255	White (0-100%)
5	5	5	5		AMBER
				0-255	Amber (0-100%)
6	6	6	6		U. V.
				0-255	U. V. (0-100%)
	7	7	7		MASTER DIMMER
				0-255	Dimmer (0-100%)
		8	8		STROBE
				0-31	LED OFF (NO STROBE)
				32-95	Strobe Effect SLOW to FAST
				96-127	LED ON (NO STROBE)
				128-159	Strobe Pulse Effect In Sequences SLOW to FAST
				160-191	LED ON (NO STROBE)
				192-223	Random Strobe Effect SLOW to FAST
				224-255	LED ON (NO STROBE)

ELATION© SIXPAR 100IP™					
CANAUX DMX - FONCTIONS ET VALEURS (12 DMX Channels)					
Les Specifications Sont Sujerttes a modification sans preavis ecrit.					
MODE / CHANNEL				VALEURS	FUNCTION
6 CH	7 CH	8 CH	12 CH		
					COLOR MACROS
				0-3	OFF
				4-7	RED
				8-11	GREEN
				12-15	BLUE
				16-19	WHITE
				20-23	AMBER
				24-27	UV
				28-31	RED + GREEN
				32-35	RED + BLUE
				36-39	RED + WHITE
				40-43	RED + AMBER
				44-47	RED + UV
				48-51	GREEN + BLUE
				52-55	GREEN + WHITE
				56-59	GREEN + AMBER
				60-63	GREEN + UV
				64-67	BLUE + WHITE
				68-71	BLUE + AMBER
			9	72-75	BLUE + UV
				76-79	WHITE + AMBER
				80-83	WHITE + UV
				84-87	AMBER + UV
				88-91	RED + GREEN + BLUE
				92-95	RED + GREEN + WHITE
				96-99	RED + GREEN + AMBER
				100-103	RED + GREEN + UV
				104-107	RED + BLUE + WHITE
				108-111	RED + BLUE + AMBER
				112-115	RED + BLUE + UV
				116-119	RED + WHITE + AMBER
				120-123	RED + WHITE + UV
				124-127	RED + AMBER + UV
				128-131	GREEN + BLUE + WHITE
				132-135	GREEN + BLUE + AMBER
				136-139	GREEN + BLUE + UV
				140-143	GREEN + WHITE + AMBER
				144-147	GREEN + WHITE + UV
				148-151	GREEN + AMBER + UV

ELATION® SIXPAR 100IP™					
CANAX DMX - FONCTIONS ET VALEURS (12 DMX Channels)					
Les Specifications Sont Sujertes a modification sans preavis ecrit.					
MODE / CHANNEL				VALEURS	FUNCTION
6 CH	7 CH	8 CH	12 CH		
					COLOR MACROS (continued)
			9	152-155	BLUE + WHITE + AMBER
				156-159	BLUE + WHITE + UV
				160-163	BLUE + AMBER + UV
				164-167	WHITE + AMBER + UV
				168-171	RED + GREEN + BLUE + WHITE
				172-175	RED + GREEN + BLUE + AMBER
				176-179	RED + GREEN + BLUE + UV
				180-183	RED + GREEN + WHITE + AMBER
				184-187	RED + GREEN + WHITE + UV
				188-191	RED + GREEN + AMBER + UV
				192-195	RED + BLUE + WHITE + AMBER
				196-199	RED + BLUE + WHITE + UV
				200-203	RED + BLUE + AMBER + UV
				204-207	RED + WHITE + AMBER + UV
				208-211	GREEN + BLUE + WHITE + AMBER
				212-215	GREEN + BLUE + WHITE + UV
				216-219	GREEN + BLUE + AMBER + UV
				220-223	GREEN + WHITE + AMBER + UV
				224-227	BLUE + WHITE + AMBER + UV
				228-231	RED + GREEN + BLUE + WHITE + AMBER
			232-235	RED + GREEN + BLUE + WHITE + UV	
			236-239	RED + GREEN + BLUE + AMBER + UV	
			240-243	RED + GREEN + WHITE + AMBER + UV	
			244-247	RED + BLUE + WHITE + AMBER + UV	
			248-251	GREEN + BLUE + WHITE + AMBER + UV	
			252-255	RED + GREEN + BLUE + WHITE + AMBER + UV	
					COLOR CHASE MACROS
			10	00-20	NO Function
				21-40	30 Color Chase
				41-60	6 Color Chase
				61-80	Color Fade Chase
				81-255	NO Function
					COLOR CHASE MACROS SPEED
			11	00-255	Chase Speed of CHANNEL 10 - SLOW to FAST
					DIMMING MODES
			12	0-20	STANDARD
				21-40	STAGE
				41-60	TV
				61-80	ARCHITECTURAL
				81-100	THEATER
				101-255	NO Function

NETTOYAGE ET ENTRETIEN



A T T E N T I O N

Déconnectez l'alimentation avant le nettoyage ou l'entretien.

NETTOYAGE

Il est recommandé de nettoyer fréquemment le projecteur afin d'assurer un bon fonctionnement, une puissance lumineuse optimale, ainsi qu'une longue durée de vie. La fréquence des nettoyages varie selon l'environnement dans lequel le projecteur est utilisé : les environnements humides, enfumés ou particulièrement poussiéreux peuvent engendrer une accumulation importante de résidus sur les lentilles du projecteur.

- Nettoyer les surfaces des lentilles externes tous les 20 jours au moyen d'un linge doux pour éviter l'accumulation de poussière et de résidus. Ne jamais utiliser d'alcool, de solvants ni de nettoyeurs à base d'ammoniac.
- Ne jamais utiliser d'alcool, de solvants ou de nettoyeurs à base d'ammoniac.

ENTRETIEN

Des inspections régulières sont recommandées pour assurer un bon fonctionnement et une longue durée de vie. Ce projecteur ne contient aucune pièce remplaçable par l'utilisateur. Veuillez faire appel à un technicien Elation autorisé pour tous les autres réparations. Si vous avez besoin d'une pièce de rechange, veuillez commander une pièce d'origine auprès du détaillant Elation de votre région.

Veuillez considérer les points suivants pour vos inspections de routine :

- Une vérification électrique minutieuse effectuée par un électricien qualifié tous les trois mois pour s'assurer que les contacts du circuit sont en bon état de sorte à prévenir les surchauffes.
- S'assurer que toutes les vis et pièces de fixation sont bien serrées en tout temps. Des vis desserrées peuvent tomber pendant le fonctionnement du projecteur et engendrer des dommages ou des blessures corporelles.
- Vérifier qu'il n'y ait aucune déformation au niveau du boîtier, des lentilles de couleur, du matériel de fixation et des points d'attache (plafonds, suspension, traverses). Toute déformation au niveau du boîtier peut laisser entrer la poussière dans le projecteur. Les points d'attache endommagés ou un montage non sécurisé pourrait provoquer la chute du projecteur et, par conséquent, des blessures corporelles importantes.
- Inspecter toutes les pièces mobiles et s'assurer qu'il n'y a aucun signe de détérioration et que le projecteur bouge sans déséquilibre de la masse.
- Les câbles d'alimentation électrique ne doivent pas être endommagés ni détériorés. Ne jamais retirer la broche de mise à la terre du câble d'alimentation.

SPÉCIFICATIONS

SOURCE

(7) 12W 6-in-1 RGBAW+UV LEDs
100,000 Hour Average LED Life*

*La durée de vie des DEL peut varier en fonction de plusieurs facteurs, notamment, mais sans s'y limiter, les conditions environnementales, la tension, les modes d'utilisation (cycles arrêt-départ), ainsi que les fonctions de contrôle et de gradation.

EFFETS

Electronic Strobe
Color and Chase Macros
Electronic Dimming: 0% - 100%
5 Variable Dimming Curve Modes

CONTROLE / CONNEXIONS

(4) DMX Channel Modes (6 / 7 / 8 / 12)
(4) Button Touch Control Panel
LCD Menu Display
IP DMX and Power In/Out

TAILLE / POIDS

Length: 10.1" (257mm)
Width: 6.2" (158mm)
Vertical Height: 9.6" (243mm)
Weight: 9.5 lbs. (4.3 kg)

ELECTRIQUE / THERMIQUE

AC 110-250V - 50/60Hz
89W Max Power Consumption
Power Linking: 12pcs @110V / 25pcs @240V
5°F to 113°F (-15°C to 45°C)

APPROBATIONS / EVALUATIONS

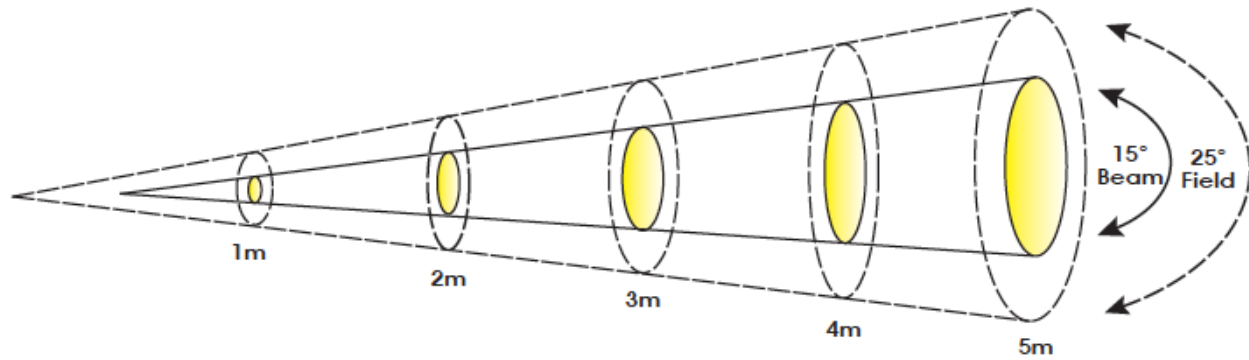
CE | IP65**



Il est possible que des revêtements anti-corrosion soient disponibles pour ce projecteur. Veuillez consulter votre représentant commercial **Elation Professional pour obtenir de plus amples renseignements.

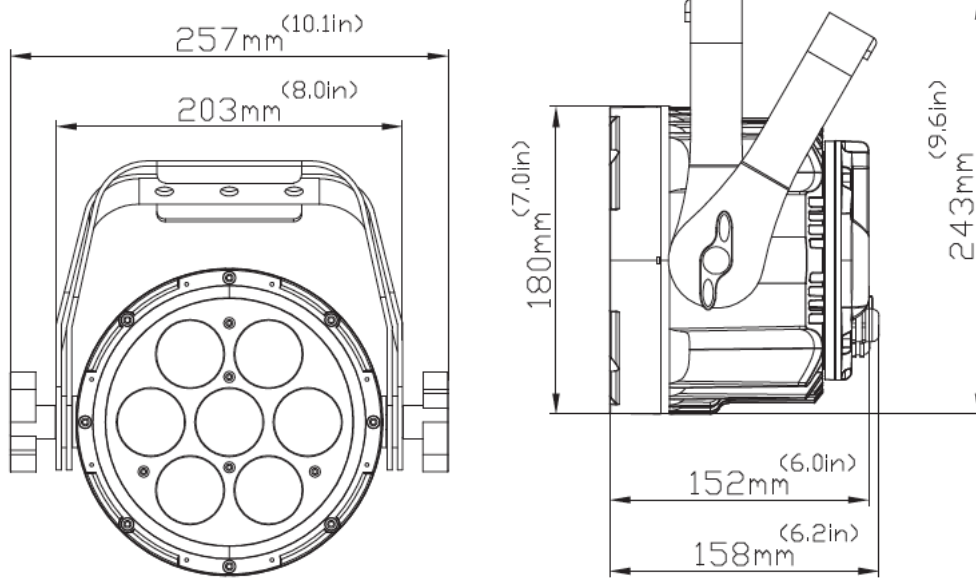
S'il vous plaît Note: Les caractéristiques et améliorations dans la conception de cette unité et ce manuel sont sujettes à modification sans préavis écrit.

PHOTOMETRIC DATA



	m	ft	m	ft	m	ft	m	ft	m	ft
Distance	1	3.3	2	6.6	3	9.8	4	13.1	5	16.4
15° Beam Diameter	0.35	1.1	0.54	1.8	0.8	2.6	1.05	3.4	1.32	4.3
25° Field Diameter	0.45	1.5	0.88	2.9	1.33	4.4	1.77	5.8	2.21	7.3
	lux	fc	lux	fc	lux	fc	lux	fc	lux	fc
RED LEDs	2,160	201	545	51	249	23	116	11	83	8
GREEN LEDs	4,180	388	1,055	98	484	45	235	22	174	16
BLUE LEDs	4,670	434	1,205	112	545	51	284	26	190	18
WHITE LEDs	4,160	386	1,012	94	487	45	271	25	174	16
AMBER LEDs	1,590	148	376	35	172	16	93	9	61	6
UV LEDs	985	92	247	23	175	16	63	6	43	4
FULL ON	12,850	1194	2,880	268	1,401	130	848	79	571	53

DIMENSIONAL DRAWINGS



S'il vous plaît Note: Les caractéristiques et améliorations dans la conception de cette unité et ce manuel sont sujettes à modification sans préavis écrit.

ACCESSOIRES EN OPTION

ORDER CODE	ITEM
TRIGGER CLAMP	Heavy Duty Wrap Around Hook Style Clamp
SIXPAR100/GFH	Gel Frame and Holder Kit
SIXPAR/BD100	Barn Door (Gel Frame Holder Kit Required - Not Included)
EW001	EWDMX IP Wireless IP65 DMX Transceiver
SIXPAR/2MDLC	6.6 ft. (2m) IP Data Link Cable
SIXPAR/2MPLC	6.6 ft. (2m) IP Power Link Cable
SIXPAR/3MDLC	9.8 ft. (3m) IP Data Link Cable
SIXPAR/3MPLC	9.8 ft. (3m) IP Power Link Cable
SIXPAR/5MDLC	**SPECIAL ORDER ITEM** 16.4 ft. (5m) IP Data Link Cable
SIXPAR/5MPLC	**SPECIAL ORDER ITEM** 16.4 ft. (5m) IP Power Link Cable
SIXPAR/10MDLC	**SPECIAL ORDER ITEM** 32.8 ft. (10m) IP Data Link Cable
SIXPAR/10MPLC	**SPECIAL ORDER ITEM** 32.8 ft. (10m) IP Power Link Cable
SIXPAR/20MDLC	**SPECIAL ORDER ITEM** 65.6 ft. (20m) IP Data Link Cable
SIXPAR/20MPLC	**SPECIAL ORDER ITEM** 65.6 ft. (20m) IP Power Link Cable
SIXPAR/DIAC	Data IN IP Adapter Cable
SIXPAR/DOAC	Data OUT IP Adapter Cable
SIXPAR/PIAC	Power IN IP Adapter Cable
SIXPAR/POAC	Power OUT Adapter Cable
SIXPAR/TERMINATOR	DMX Terminator End Cap

