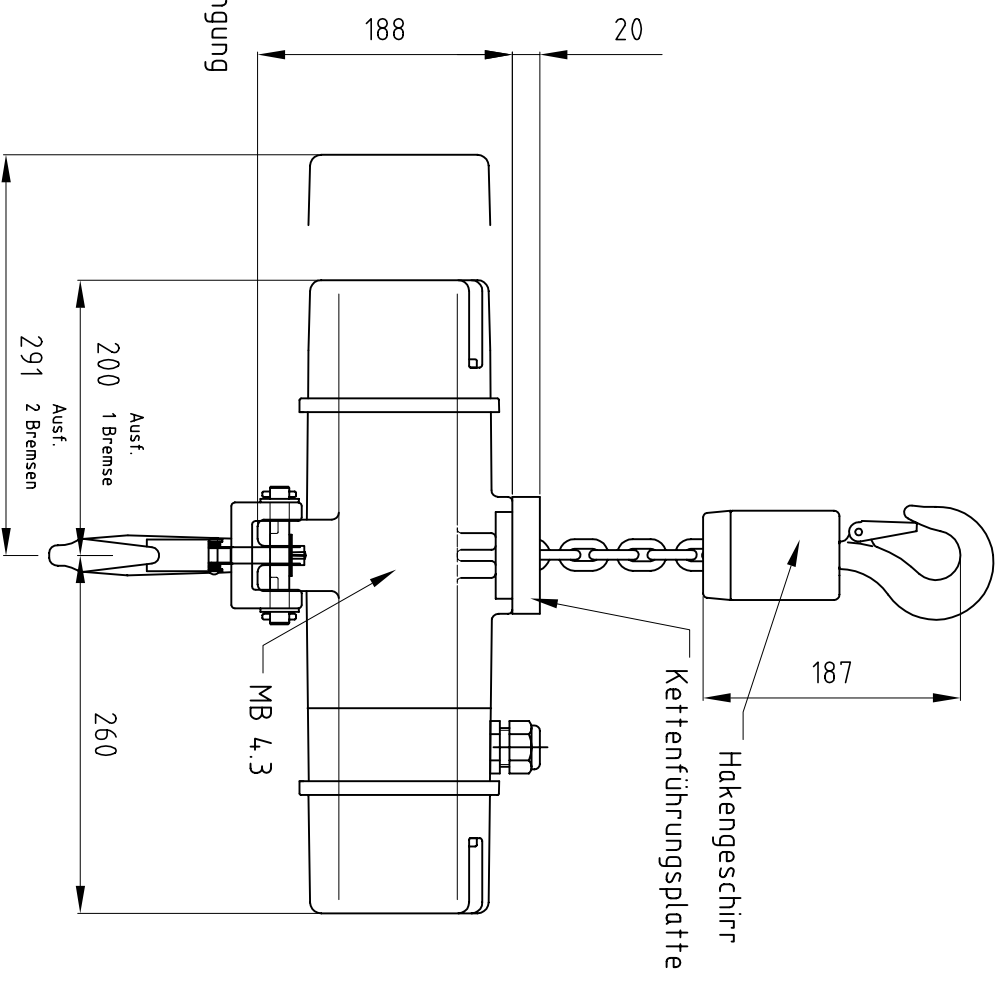
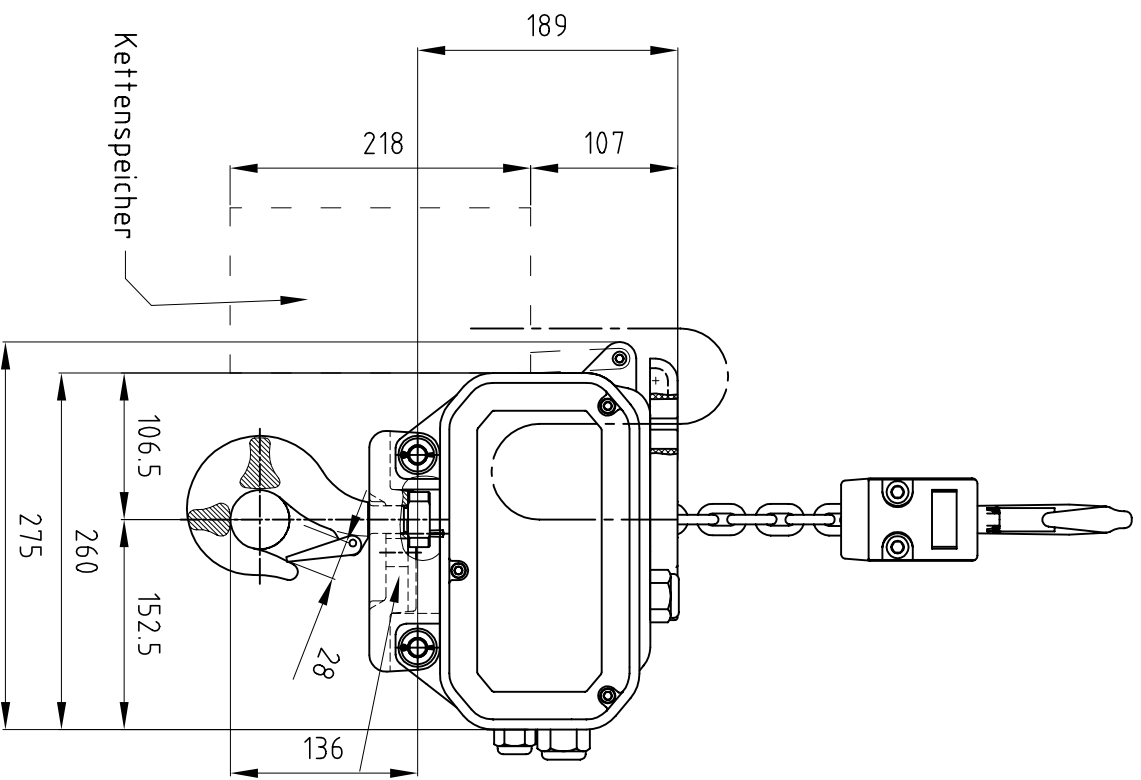


Elektrokettenzug MB 4.3 1000/1-4



HOFFMANN Fördertechnik GmbH