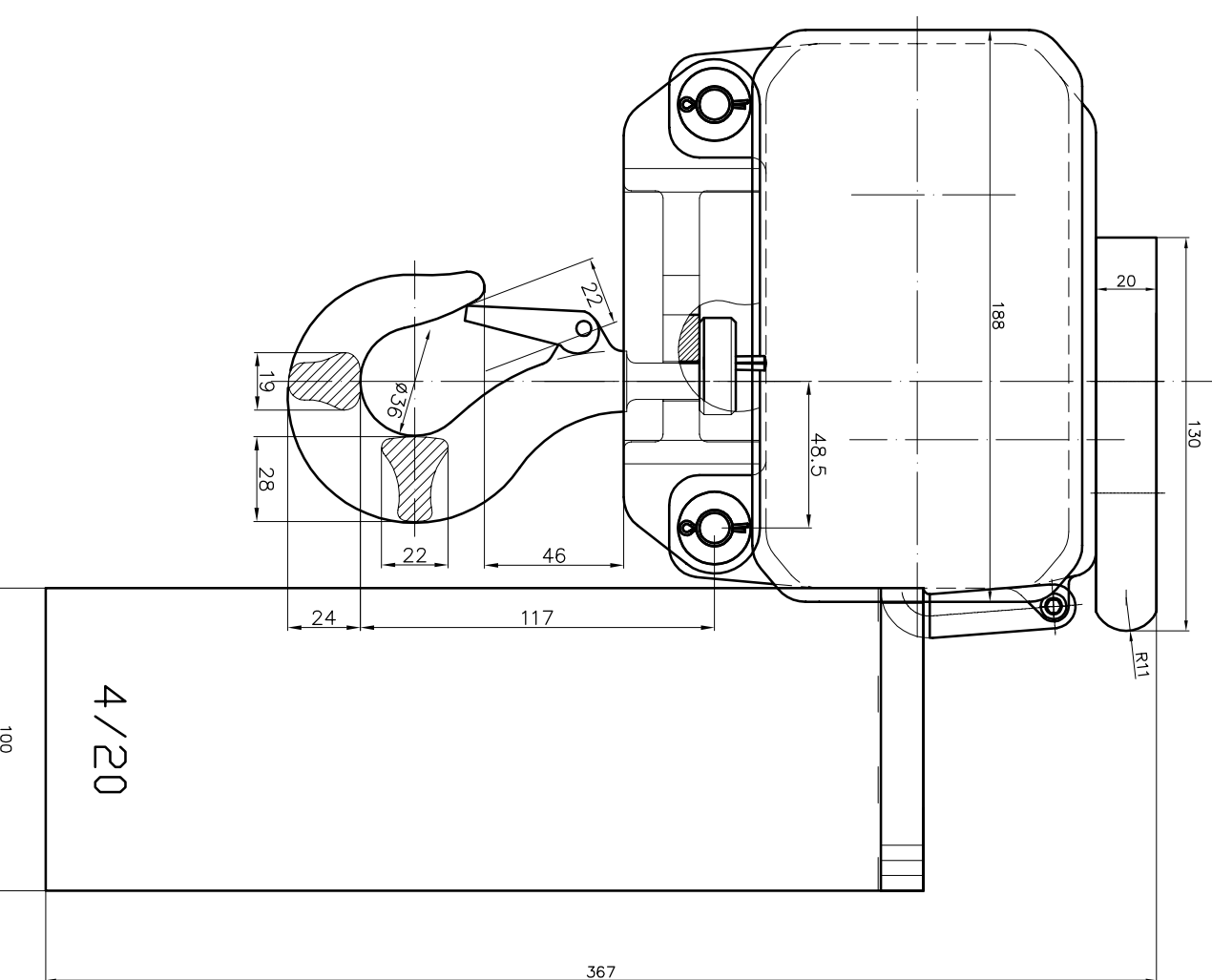
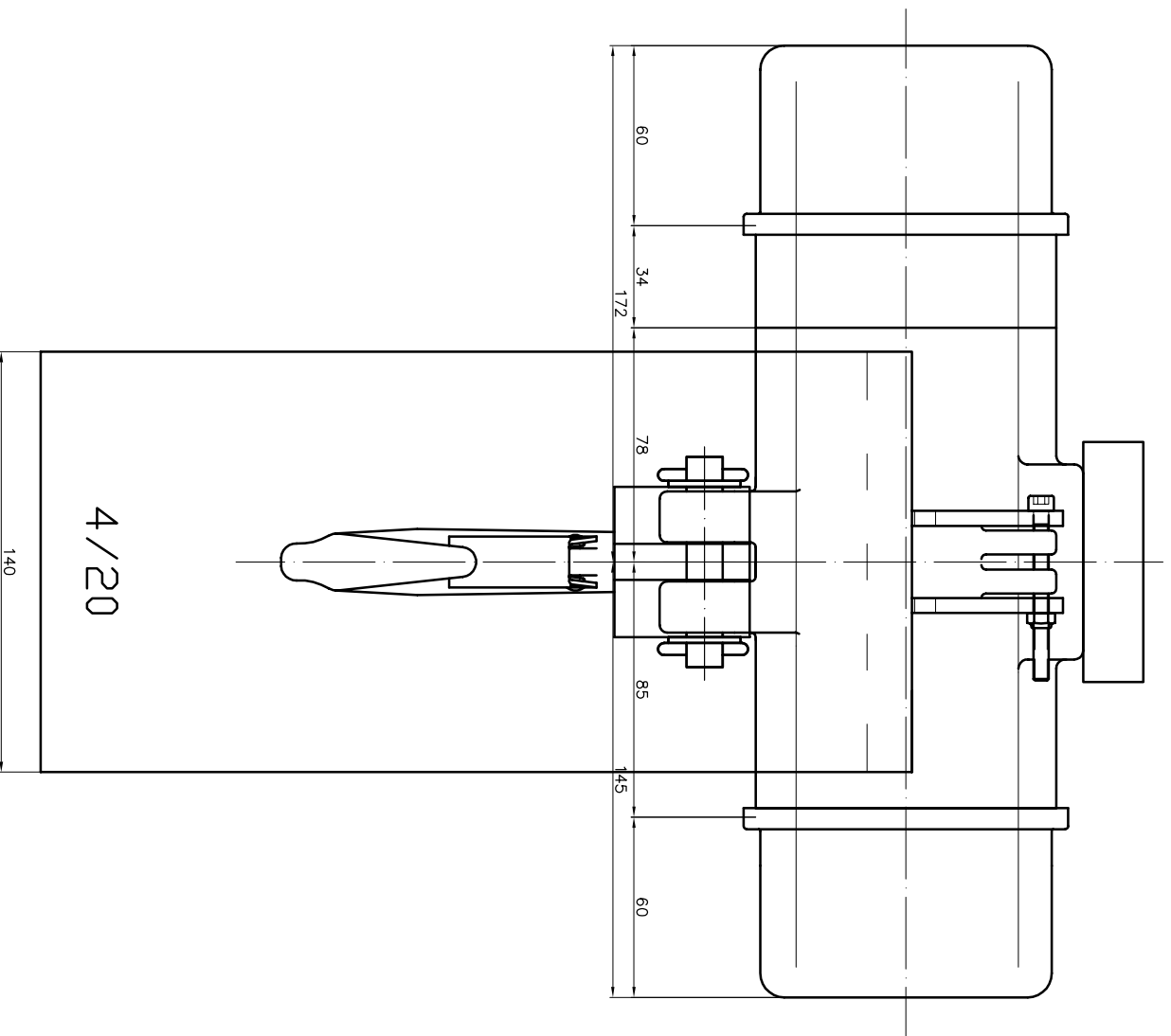
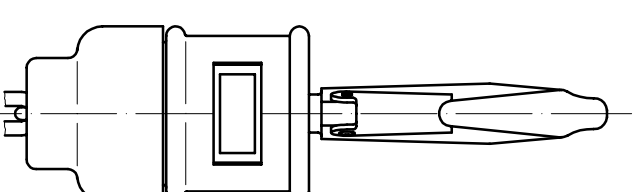
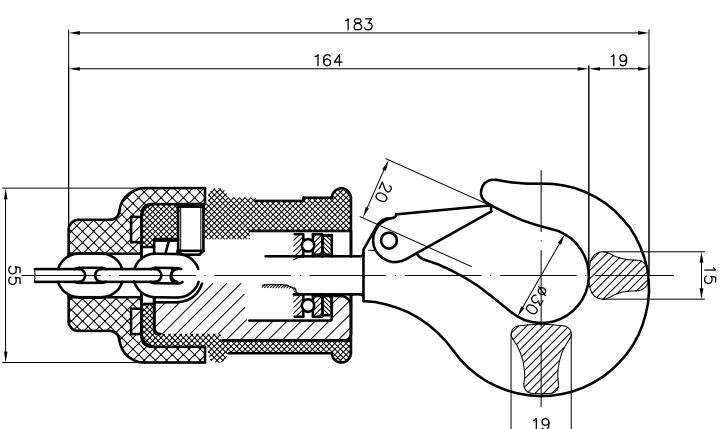


HOFFMANN Fördertechnik GmbH

Bauform MB1.1/21B 250/1-4
mit Hakenaufhängung
Kettenspeicher 4/20



Maßblatt

Technische Änderungen vorbehalten!