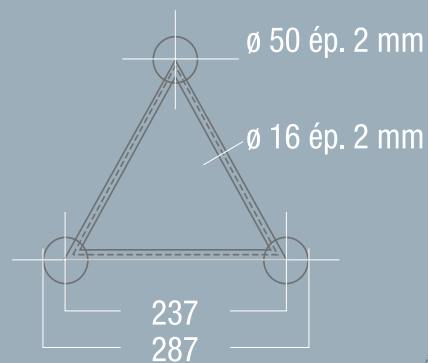


SX 290

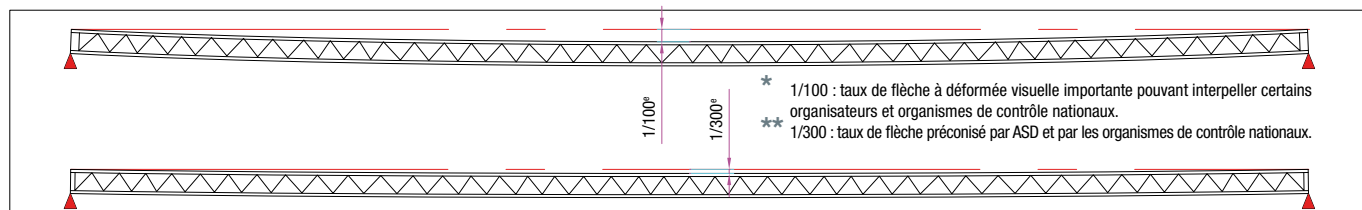


STRUCTURE



CHARGES MAXIMALES (1/100)*		POINTE EN BAS					
Portée (m)	Flèche (mm)	Q	P1	P1 P2	P3 P3 P3	P4 P4 P4 P4	SW (kg)
		Q (kg/ml)	P1 (Kg)	P2 (kg/pt2)	P3 (kg/pt3)	P4 (kg/pt4)	
1	10	1338	1338	669	446	335	4
2	20	667	820	617	411	334	8
3	30	364	541	408	272	227	11
4	40	203	399	303	202	169	15
5	50	129	312	239	159	133	19
6	60	88	253	196	130	109	23
7	70	64	210	164	109	92	27
8	80	48	177	140	93	79	30
9	90	37	150	121	81	68	34
10	100	29	128	105	70	59	38
11	110	24	109	92	61	52	42
12	120	19	92	81	54	46	46
13	130	16	78	71	47	41	49
14	140	13	65	62	41	36	53
15	150	11	53	54	36	32	57
16	160	9	43	47	31	28	61
17	170	7	33	36	27	23	65
18	180	5	24	27	21	17	68
19	190	4	15	19	15	13	72
20	200	3	7	12	10	9	76

CHARGES PRÉCONISÉES (1/300)**		POINTE EN BAS					
Portée (m)	Flèche (mm)	Q	P1	P1 P2	P3 P3 P3	P4 P4 P4 P4	SW (kg)
		Q (kg/ml)	P1 (Kg)	P2 (kg/pt2)	P3 (kg/pt3)	P4 (kg/pt4)	
1	3	1338	1338	669	446	335	4
2	7	667	820	617	411	334	8
3	10	364	541	408	272	227	11
4	13	203	399	303	202	169	15
5	17	129	312	239	159	133	19
6	20	80	253	173	124	98	23
7	23	49	204	122	88	70	27
8	27	31	146	88	64	51	30
9	30	21	105	65	47	38	34
10	33	14	75	47	35	28	38
11	37	10	51	34	25	20	42
12	40	7	33	23	18	15	46
13	43	4	17	15	12	10	49
14	47	3	4	7	7	6	53
15	50	2	N.A	1	2	2	57
16	53	1	N.A	N.A	N.A	N.A	61
17	57	N.A	N.A	N.A	N.A	N.A	65
18	60	N.A	N.A	N.A	N.A	N.A	68
19	63	N.A	N.A	N.A	N.A	N.A	72
20	67	N.A	N.A	N.A	N.A	N.A	76



SX 290



Poutres

Livrées sans kit



LONGUEUR (m)	0,25	0,29	0,50	0,71	0,745	1,00	1,50	2,00	2,50	3,00	3,50	4,00
POIDS (KG)	1,8	2	2,7	3,45	3,5	4,3	5,9	7,45	9,1	10,3	13	14,5
RÉFÉRENCE	SX29025	SX29029	SX29050	SX29071	SX290745	SX29100	SX29150	SX29200	SX29250	SX29300	SX29350	SX29400
PRIX	61,00 €	61,00 €	61,00 €	89,00 €	96,00 €	96,00 €	132,00 €	153,00 €	189,00 €	207,00 €	249,00 €*	269,00 €*

Cercles

Livrés avec kits



PRÉCISER LE SENS DE LA POINTE :

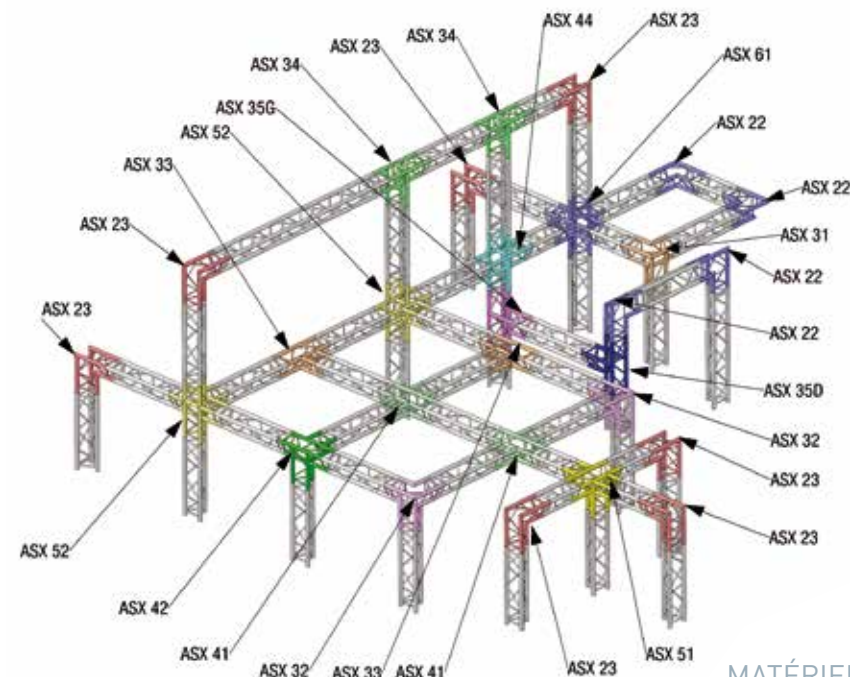


Ø EXTÉRIEUR (m)	2,00	2,50	3,00	4,00	4,50	5,00	6,00	7,00	8,00	12,00	14,00
NBRE ÉLÉMENTS	2	2	4	4	4	6	6	8	8	12	14
RÉFÉRENCE	SXC29200	SXC29250	SXC29300	SXC29400	SXC290450	SXC29500	SXC29600	SXC29700	SXC29800	SXC291200	SXC291400
PRIX	849,00 €	1 060,00 €	1 280,00 €	1 690,00 €	1 910,00 €	2 120,00 €	2 550,00 €	2 970,00 €	3 390,00 €	5 090,00 €	5 950,00 €

Angles

ASX 20 6 kg - 45° PRIX : 145,00 €	ASX 21 6 kg - 60° PRIX : 145,00 €	ASX 22 3,5 kg - 90° PRIX : 125,00 €	ASX 23 3,8 kg - 90° PRIX : 125,00 €	ASX 24 4 kg - 120° PRIX : 125,00 €	ASX 25 4 kg - 135° PRIX : 125,00 €	ASX 31 5 kg - 90° PRIX : 169,00 €	ASX 32 5 kg - 90° PRIX : 169,00 €
--	--	--	--	---	---	--	--

ASX 33 5,7 kg - 90° PRIX : 169,00 €	ASX 34 5,7 kg - 90° PRIX : 169,00 €	ASX 35 5,7 kg - 90° PRIX : 169,00 €	ASX 41 6,2 kg - 90° PRIX : 189,00 €	ASX 42 6,3 kg - 90° PRIX : 189,00 €	ASX 44 6,3 kg - 90° PRIX : 189,00 €	ASX 45D/G 6,3 kg - 90° PRIX : 189,00 €	ASX 51 7,8 kg - 90° PRIX : 205,00 €
--	--	--	--	--	--	---	--



ASX 52 7,9 kg - 90° PRIX : 205,00 €	ASX 61 9 kg - 90° PRIX : 232,00 €
--	--



EMBASES DE SOL ALU LÉGÈRES

EM259

livrée sans kit
Poids : 2 kg
PRIX : **35,00 €**

EM259AT

Poids : 3 kg
PRIX : **59,00 €**

EMBASES DE SOL ACIER LOURDES

EML50

Livrée sans kit
Poids : 23 kg
PRIX : ZINC BLANC **163,00 €** - NOIR **195,00 €**

EML60

Livrée sans kit
Poids : 33 kg
PRIX : ZINC BLANC **215,00 €** - NOIR **259,00 €**

EML259

livrée sans kit
Poids : 60 kg
PRIX : ZINC BLANC **330,00 €** - NOIR **375,00 €**

EML1000X500

livrée sans kit
avec trou déporté et centré
Poids : 60 kg
PRIX : ZINC BLANC **380,00 €** - NOIR **429,00 €**

EML 259/2

à poser sur EML 259
Poids : 22 kg
PRIX : ZINC BLANC **189,00 €** - NOIR **210,00 €**

JONCTIONS

MXE290
Kit de jonction pour embase

3 demi-moyeux coniques acier taraudés M10, 3 goupilles coniques, 3 clips de sécurité, 3 vis FHC M10x20, 3 vis FHC M10x25
Poids : 0,825 kg
PRIX : **23,00 €**

MX290
Kit de jonction structure

3 moyeux, 6 goupilles coniques, 6 clips de sécurité
Poids : 0,75 kg
PRIX : **27,00 €**

MX290F
Kit de jonction structure

50% M8
3 moyeux, 3 goupilles coniques, 3 clips de sécurité, 3 goupilles filetées M8 et 3 écrous frein M8
Poids : 0,75 kg
PRIX : **28,00 €**

MX290M8
Kit de jonction structure

100% M8
3 moyeux, 6 goupilles filetées M8 et 6 écrous frein M8
Poids : 0,75 kg
PRIX : **31,00 €**

MOXZ29
Moyeux conique

88
Poids : 0,150 kg
PRIX : **6,50 €**

GOXZ29
Goupille conique

66 Ø12
Poids : 0,35 kg
PRIX : **1,00 €**

BETA
Clip de sécurité

55
Poids : 0,05 kg
PRIX : **0,10 €**

MANC13 Demi-moyeux coniques acier taraudés M10

Poids : 0,20 kg
PRIX : **7,00 €**

GO290F
Goupille conique filetée M8

66 Ø12
Livré avec écrou frein
Poids : 0,40 kg
PRIX : **2,30 €**

CUBE

Cube 6 faces Taraudé M10 avec indexation tous les 45°
PRIX : **25,00 €**

MANC 13 CUBE

Demi moyeu acier + vis épaulé + goupille indexation
PRIX : **9,15 €**



ACCESSOIRES

ST50 Platine sous plafond ou murale

Pour tube Ø 50 mm
Charge :260 kg
Poids :1kg
PRIX : **28,00 €**

SUE Platine pour élingue ou chaîne

Charge :325 kg
Poids :0,5 kg
PRIX : **21,00 €**

BR50 Bride pour structure et tube

Fixation pour élingue ou chaîne pour tube Ø 50 mm
Charge :400 kg
Poids :0,350 kg
PRIX : **21,00 €**

SP325 Suspension pour élingue ou chaîne

Afin de suspendre les poutres Triangle 290
Charge PB :90 kg
Charge PH :200 kg
Poids :5 kg
PRIX : **49,00 €**

SP325FC Suspension pour élingue ou chaîne

Afin de suspendre les poutres Triangle 290
Charge PB :250 kg
Charge PH :500 kg
Poids :9 kg
PRIX : **119,00 €**

FM50 Fixation murale

Pour structure Triangle 250/290 Carrée 250/290
Charge :560 kg
Poids :8,5 kg
PRIX : **175,00 €**

CONSO Console murale

Pour structure Triangle 290 Carrée 290
Charge :200 kg
Poids :18 kg
PRIX : **189,00 €**

SUPPCS Support

Pour cercle Triangle 290 hauteur 0,50m
Poids :7 kg
PRIX : **199,00 €**

SXPAL SZ290 de 0m50

Avec support moteur intégré (pour moteur 250 Kg non fourni)
Poids :10 kg
PRIX : **359,00 €**

SXREG SX 290 réglable

De 0m50 à 0m71
Poids :8 kg
PRIX : **255,00 €**

ANGV259 Angle variable

Livré complet Angle variable acier 0° à 180° pour Triangle et Carré 290
Poids :8 kg
PRIX : **178,00 €**

ST290 Suspension

Charge :1000 kg
PRIX : **149,00 €**

PEINTSX290 Peinture époxy

le ml
RAL au choix.....
PRIX : **39,00 €**