

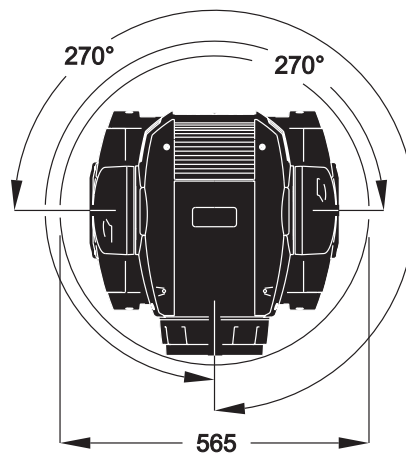
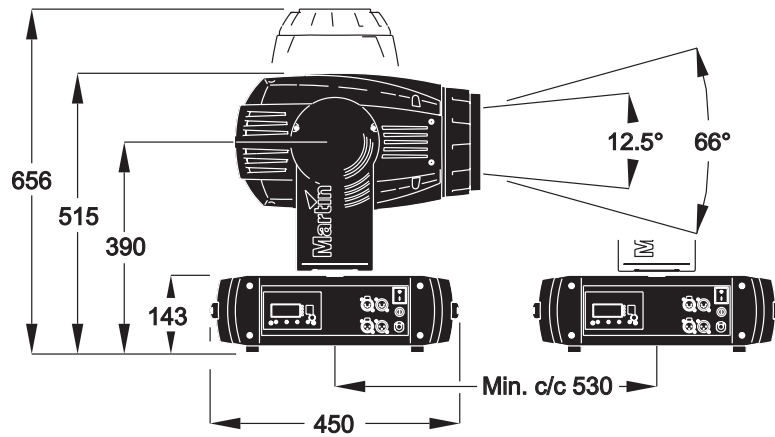
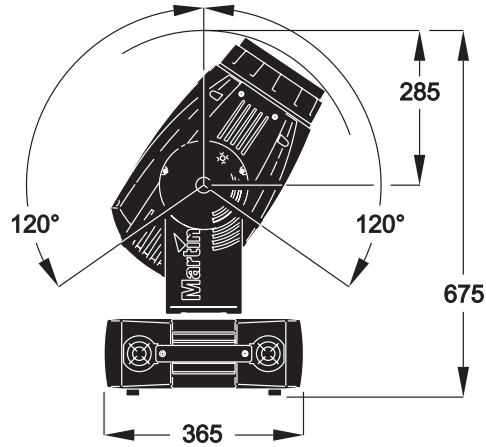
MAC 700 Wash

Handbuch



Abmessungen

Alle Masse in Millimeter



© 2006 Martin Professional A/S, Danmark Alle Rechte vorbehalten. Kein Teil dieser Anleitung darf, egal auf welche Weise, ohne Genehmigung der Martin Professional A/S, Danmark, vervielfältigt werden. In Danmark gedruckt.

P/N 35060185, Rev. C

Sicherheitshinweise

Warnung! *Dieses Gerät ist nur den professionellen Einsatz geeignet. Es ist nicht für den Gebrauch in Privathaushalten zugelassen.*

Von diesem Produkt gehen Gefahren für Leib und Leben durch Feuer und Hitze, elektrische Schläge, ultraviolette Strahlung, Lampenexplosionen und Absturz aus. **Lesen Sie dieses Handbuch**, bevor Sie das Gerät einschalten oder montieren. Befolgen Sie die unten aufgeführten Sicherheitshinweise und beachten Sie alle in diesem Handbuch oder auf dem Gerät gegebenen Warnungen. Wenn Sie Fragen bezüglich des sicheren Betriebs dieses Geräts haben, wenden Sie sich bitte an Ihren Martin- Händler oder die 24h- hotline von Martin (+45 70 200 201).

SCHUTZ VOR ELEKTRISCHEN SCHLÄGEN

- Trennen Sie das Gerät allpolig vom Netz, wenn es nicht in Betrieb ist und bevor Sie das Leuchtmittel, Sicherungen oder andere Komponenten entfernen oder installieren.
- Erden Sie das Gerät immer elektrisch.
- Verwenden Sie das Gerät nicht, wenn die Netzleitung oder der Netzstecker beschädigt sind.
- Verwenden Sie nur Netzleitungen, die für hohe mechanische Beanspruchung geeignet sind.
- Überbrücken Sie niemals defekte Sicherungen. Ersetzen Sie defekte Sicherungen nur durch Sicherungen mit identischen Kennwerten.
- Verwenden Sie nur Spannungsquellen, die den örtlichen und allgemeinen Sicherheitsvorschriften entsprechen und mit einer Überlastsicherung und einem Fehlerstromschutzschalter (FI- Schalter) abgesichert sind.
- Setzen Sie das Gerät niemals Regen oder Feuchtigkeit aus.
- Überlassen Sie alle Wartungsarbeiten, die nicht in diesem Handbuch beschrieben sind, qualifizierten Technikern.

SCHUTZ VOR UV-STRAHLUNG UND LAMPENEXPLOSIONEN

- Nehmen Sie das Gerät nie mit fehlenden oder demontierten Linsen / Abdeckungen in Betrieb.
- Eine heiße Entladungslampe steht unter hohem Druck und kann spontan explodieren. Lassen Sie das Gerät vor dem Austausch des Leuchtmittels mindestens 45 Minuten abkühlen, bevor Sie das Gerät öffnen oder das Leuchtmittel entfernen. Schützen Sie Ihre Hände und Augen mit Handschuhen und einer Schutzbrille.
- Blicken Sie nicht direkt in den Lichtstrahl oder das Leuchtmittel, wenn es in Betrieb und nicht abgedeckt ist.
- Ersetzen Sie das Leuchtmittel, wenn es defekt, verformt oder beschädigt ist.
- Ersetzen Sie das Leuchtmittel, bevor es die maximale Lebensdauer erreicht hat. Die maximale Lebensdauer finden Sie in diesem Handbuch oder den Unterlagen, die der Hersteller mit dem Leuchtmittel liefert.
- Verwenden Sie nur freigegebene Leuchtmittel.
- Beim Bruch des Quarzkolbens einer Entladungslampe werden geringe Mengen Quecksilber und andere giftige Stoffe freigesetzt. Lüften Sie den Bereich, in dem eine Entladungslampe gebrochen ist, gründlich. Schützen Sie Ihre Hände beim berühren der Glassplitter mit Gummihandschuhen. Entsorgen Sie verbrauchte Entladungslampen als Sondermüll.

SCHUTZ VOR VERBRENNUNGEN UND FEUER

Gefahr! *Intensive Hitze. Vermeiden Sie den Kontakt mit Personen oder Material.*

Das Gehäuse des Geräts kann bis zu 160° C heiß werden. Lassen Sie das Gerät mindestens 15 Minuten abkühlen, bevor Sie es berühren.

Längere Bestrahlung durch ein ungeschütztes Leuchtmittel kann zu Augenschäden und Verbrennungen führen.

- Überbrücken Sie niemals Temperaturschutzschalter oder Sicherungen. Ersetzen Sie defekte Sicherungen immer durch Sicherungen mit der spezifizierten Stärke und Geschwindigkeit.
- Der Sicherheitsabstand zu brennbarem Material (z.B. Kunststoff, Holz, Papier) beträgt 0,5 Meter. Leicht entzündliches Material muss in ausreichendem Abstand gelagert / montiert werden.
- Der Mindestabstand zur beleuchteten Fläche beträgt 1,2 Meter.

- Der Freiraum um die Be- und Entlüftungsöffnungen des Geräts muss mindestens 0,1 Meter betragen.
- Bedecken Sie die Linse nie mit Filtern oder anderem Material.
- Das Gehäuse wird an bestimmten Stellen sehr heiß. Lassen Sie es mindestens 15 min abkühlen, bevor Sie es berühren.
- Verwenden Sie das Gerät nicht, wenn Kabel, Komponenten oder Abdeckungen beschädigt, gebrochen oder verformt sind.
- Das Gerät darf nicht verändert werden.
- Verwenden Sie nur Original Martin-Ersatzteile.
- Betreiben Sie das Gerät nicht bei Umgebungstemperaturen (Ta) über 40° C.

SCHUTZ VOR VERLETZUNGEN DURCH ABSTURZ

- Tragen Sie das Gerät nicht allein.
- Vergewissern Sie sich, dass die tragende Struktur, an die das Gerät montiert wird, die Befestigungs- und Fördermittel mindestens für das 10-fache Gewicht allen installierten Materials zugelassen ist.
- Vergewissern Sie sich, dass alle Abdeckungen und die Befestigungsklemmen sicher befestigt sind. Sichern Sie das Gerät zusätzlich mit einer zugelassenen Absturzsicherung, z.B. einem Fangseil.
- Sperren Sie bei Montage, Demontage oder Wartungsarbeiten den Arbeitsbereich unterhalb des Geräts.



Entsorgung dieses Produkts

Martin-Produkte werden in Übereinstimmung mit der Richtlinie 2002/96/EC des europäischen Parlaments und der WEEE-Richtlinie (Waste Electrical and Electronic Equipment) der EU, die in der Richtlinie 2003/108/EC beschrieben wird, gefertigt.

Schützen Sie die Umwelt! Dieses Produkt kann und soll wiederverwertet werden. Ihr Händler gibt Ihnen gerne nähere Auskünfte zur fachgerechten Entsorgung dieses Geräts und anderer Martin-Produkte.

Inhalt

Einführung	6
Lieferumfang	6
Vor dem ersten Einschalten	6
Stromversorgung	7
Stromversorgung und Hauptsicherung	7
Netzanschluss	7
Leuchtmittel	8
Über die Entladungslampe	8
Austauschen des Leuchtmittels	8
DMX Datenverbindung	10
Tipps zum Aufbau einer zuverlässigen Verbindung	10
Montage	11
Gerätemenü	12
Navigation	12
DMX-Adresse und Protokoll	12
Anpassen der Funktionen	12
Betriebsinformationen	13
Service-Meldungen	14
Manuelle Steuerung	14
Service-Routinen	14
Effekte	16
Leuchtmittel	16
Initialisieren des Geräts	16
Dimmer und Strobe	17
Cyan, Magenta, Yellow und Korrekturfilter	17
Farbrad	17
Beamshaper	17
Effektmakros	17
Zoom	17
Pan und Tilt	17
Geschwindigkeitskanäle	18
Optische Konfiguration	19
Farbrad	19
Regelmäßige Wartung	20
Tiltsperre	20
Ausbauen der Module	20
Reinigung	21
Schmierung	22
Austauschen der Lampenfassung	22
Installation neuer Software	22
MAC 700 Wash DMX Protokoll	23
Gerätemenü	26
Untermenü Adjustment	30
Kurzbefehle des Gerätemenüs	31
Service meldungen	31
Display-Meldungen	32
Fehlerbehebung	34
Mainboard	35
MAC 700 Wash techn. Daten	36

Einführung

Vielen Dank für Ihre Wahl des Martin MAC 700 Wash. Das Moving Head Washlight verfügt über folgende Funktionen:

- 700 Watt Entladungslampe mit hohem Lichtstrom, kurzem Lichtbogen und heiß wiederzündbar
- Mechanischer, kombinierter Vollbereichsdimmer / Shutter
- Subtraktive CMY Farbmischung mit großem Spektrum
- Stufenlos einstellbarer Korrekturfilter für Farbtemperaturen zwischen 5500 K - 2800 K
- Farbrad mit 8 austauschbaren Farbfiltern (6 Farben, 1 CTC 3200 - 4100 K, 1 UV-Transmitter) plus offen
- Kontinuierlich dreh- und indizierbarer Beamshaper
- 5 : 1 (12,5° - 66°) Zoomobjektiv
- 540° Pan und 246° Tilt mit Lagekontrolle
- Elektronischer, flickerfreier Ballast
- Selbstanpassendes Schaltnetzteil
- Modulare Konstruktion für kurze Wartungs- und Stillstandszeiten.

Die neuesten Produktinformationen und die neueste Firmware für dieses und andere Produkte von Martin finden Sie im Supportbereich auf der Martin website <http://www.martin.com>.

Kommentare oder Vorschläge bezüglich dieses Handbuchs mailen Sie bitte an support@martin-pro.de oder per Post an diese Adresse:

Martin Professional GmbH
Produktmanagement
Hertzstraße 4
85757 Karlsfeld b. München

Warnung! *Lesen Sie die Sicherheitshinweise in diesem Handbuch, bevor Sie das Gerät installieren, verwenden oder warten.*

Lieferumfang

Der MAC 700 Wash wird entweder in einem Transportkarton oder einem Doppelflightcase, das speziell für den optimalen Schutz des Geräts während des Transports entwickelt wurde, geliefert. Folgendes Zubehör wird mit dem Gerät geliefert:

- OSRAM HTI 700/D4/75 Entladungslampe (installiert)
- 2 Omega-Adapter
- Dieses Handbuch
- Eine Sicherung 6,3 AT (installiert) für den Netzspannungsbereich 208 - 240 V
- Eine Sicherung 15 AT für den Netzspannungsbereich 100 -120 V

Vor dem ersten Einschalten

Bevor Sie das Gerät zum ersten Mal einschalten:

- beachten Sie die "Sicherheitshinweise" auf Seite 3,
- vergewissern Sie sich, dass die im Sicherungshalter zwischen Netzschalter und Netzkabel montierte Sicherung für die lokale Netzspannung geeignet ist (siehe "Stromversorgung" auf Seite 7).
- ein Netzstecker am Netzkabel montiert wurde (siehe "Stromversorgung" auf Seite 7), und
- lösen die Tiltsperrung wie auf Seite 20 beschrieben.

Überprüfen Sie nach dem Einschalten wie auf Seite 9 beschrieben die Justage des Leuchtmittels.

Stromversorgung

WARNUNG! Zum Schutz vor elektrischem Schlag muss das Gerät immer elektrisch geerdet werden. Die Stromversorgung muss mit einer Überlastsicherung und einem Fehlerstromschutzschalter (FI-Schalter) abgesichert sein.

Wichtig! Vergewissern Sie sich vor dem Anschluss des Geräts, dass die richtige Sicherung installiert wurde.

Stromversorgung und Hauptsicherung

Der MAC 700 Wash ist mit einem Schaltnetzteil ausgerüstet. Es passt sich automatisch an die Netzspannungsbereiche 100-120 V und 208-240 V / 50/60 Hz an. Vor der Inbetriebnahme muss jedoch die richtige Hauptsicherung eingesetzt werden. Der MAC 700 Wash wird mit zwei Sicherungen geliefert:

- Eine Sicherung 6,3 AT (installiert) für den Spannungsbereich 208 - 240 V
- Eine Sicherung 15 AT für den Spannungsbereich 100 -120 V

Einsetzen der richtigen Sicherung:

1. Trennen Sie das Gerät allpolig von der Versorgungsspannung.
2. Entfernen Sie den Einsatz des Sicherungshalters neben dem Netzschalter.
3. Setzen Sie für den Betrieb an 208 - 240 V Netzspannung die 6,3 A Sicherung, für den Betrieb an 100 - 120 V die 15 A Sicherung ein.

Netzanschluss

Wichtig! Schließen Sie den MAC 700 Wash direkt an die Stromversorgung an. Schließen Sie ihn nie an einen Dimmerkanal an: Das Gerät kann Schaden nehmen.

Vor der ersten Inbetriebnahme müssen Sie einen passenden Netzstecker montieren. Montieren Sie einen 3-poligen Schutzkontaktstecker gemäß den Vorschriften des Steckerherstellers. Tabelle 1 zeigt einige möglichen Markierungen; wenn die Steckerpole nicht einwandfrei identifiziert werden können oder Sie Bedenken bezüglich der richtigen Montage des Netzsteckers haben, wenden Sie sich bitte an einen qualifizierten Elektriker.

Vor dem Einschalten muss die Tiltsperrung gelöst sein. Legen Sie den Netzschalter auf Position „I“, um das Gerät einzuschalten.


Ader	Bezeichnung	Symbol	Schraubenfarbe (US)
braun	Phase	L	gelb oder messing
blau	Neutral	N	silber
gelb/grün	Schutzerde		grün

Tabelle 1: Anschluss des Netzsteckers

Leuchtmittel

Über die Entladungslampe

Der MAC 700 Wash ist für die Entladungslampe Osram HTI 700 W/D4/75 geeignet. Die hoch effiziente, zweiseitig gesockelte Entladungslampe mit kurzem Lichtbogen liefert eine über die Lebensdauer sehr stabile Farbtemperatur von 7.500 K, verfügt über einen Farbwiedergabeindex über 85 und 750 h mittlere Lebensdauer. Das Leuchtmittel kann heiß gezündet werden.

Die Leistung des Leuchtmittels wird 10 s nach Schließen des Dimmers automatisch auf 400 W reduziert. Beim Öffnen des Dimmers wird die Leistung sofort auf 700 W erhöht.

Warnung! *Die Installation eines anderen Lampentyps kann ein Sicherheitsrisiko darstellen und das Gerät beschädigen!*

Ersetzen Sie das Leuchtmittel zur Reduzierung der Gefahr von Lampenexplosionen, wenn die mittlere Lebensdauer (750 h) erreicht ist. Überschreiten Sie die mittlere Lebensdauer *nie* um mehr als 10%. Die Betriebsstunden des Leuchtmittels können ausgelesen werden, siehe "Betriebsinformationen" auf Seite 13. Tauschen Sie das Leuchtmittel sofort aus, wenn es verformt oder beschädigt ist.

Um die Leistung des Leuchtmittels lange zu erhalten, sollte es frühestens abgeschaltet werden, wenn es nach ca. 5 Minuten seine Betriebstemperatur erreicht hat.

Austauschen des Leuchtmittels

Wichtig! *Berühren Sie den Quarzkolben nie mit bloßen Fingern. Schützen Sie sich mit Handschuhen und einer Schutzbrille, wenn Sie mit Leuchtmitteln hantieren.*

Ersatz-Leuchtmittel erhalten Sie von Ihrem Martin Händler (P/N 97010212).

Der klare Teil des Quarzkolbens muss sauber und fettfrei sein. Wenn Sie den Kolben versehentlich berührt haben, müssen Sie ihn mit einem Alkohol getränkten Tuch säubern und mit einem trockenen, fusselfreiem Lappen polieren.

Austauschen des Leuchtmittels

1. Trennen Sie das Gerät allpolig vom Netz und lassen Sie es mindestens 45 Minuten oder bis Sie das Lampenmodul berühren können, abkühlen. Blockieren Sie den Kopf mit der Oberseite nach oben.
2. Lösen Sie die 4 mit Pfeilen markierten Schnellverschluss-Schrauben an der Rückseite des Kopfes. Ziehen Sie das Lampenmodul wie in Bild 1 gezeigt so weit wie möglich heraus und lassen Sie es in dieser Position.
Lösen Sie die Haltefeder am linken Sockel und kippen Sie das Leuchtmittel nach vorne. Ziehen Sie das andere Ende aus dem Sockel. Verwenden Sie wenn nötig einen Schraubendreher wie in Bild 2 gezeigt.

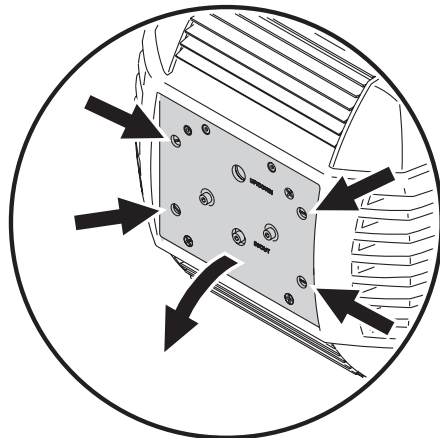


Bild 1: Lampenmodul

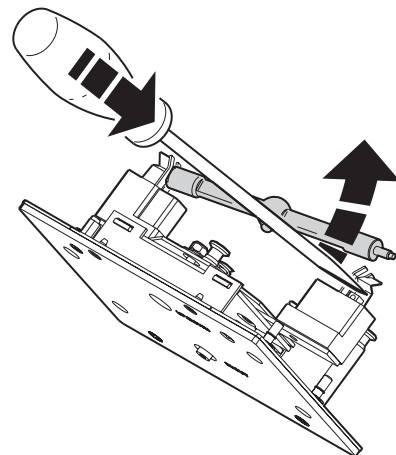
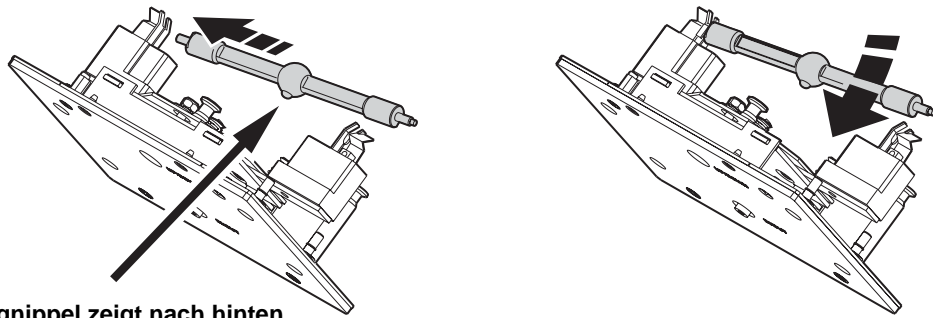


Bild 2: Entfernen des Leuchtmittels

- Überprüfen Sie die Fassung. Wenn Sie verfärbt ist oder Ausbrüche aufweist, muss die Fassung ersetzt werden (siehe "Austauschen der Lampenfassung" auf Seite 22).
- Unter Bezug auf Bild 3: Schieben Sie einen Anschluss des Leuchtmittels in den linken Sockel, wobei der Abzugsnippel des Kolbens nach hinten zeigen muss. Lösen Sie die Haltefeder am rechten Sockel und drücken Sie das andere Ende des Leuchtmittels in den Sockel.



Abzugsnippel zeigt nach hinten

Bild 3: Leuchtmittel einsetzen

- Die Anschlüsse des Leuchtmittels müssen unterhalb der V-förmigen Haltefeder liegen (Bild 4).
- Heben Sie das Lampenmodul an, bis sich der Quarzkolben in der Mitte des Reflektors befindet. Schieben Sie das Modul vollständig ein. Achten Sie dabei auf Freigängigkeit des Leuchtmittels.
- Verriegeln Sie die 4 Schnellverschluss-Schrauben.
- Setzen Sie nach der Installation eines neuen Leuchtmittels die Zähler für Lampenzündung und Betriebsstunden des Leuchtmittels zurück (siehe "Betriebsstunden" auf Seite 13).

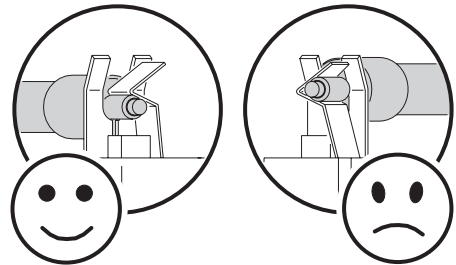


Bild 4: Haltefedern

Justage des Leuchtmittels

Wichtig! *Justieren Sie das Leuchtmittel sorgfältig. Ein zu starker hot-spot kann Komponenten des Geräts beschädigen.*

- Schalten Sie den MAC 700 Wash ein und warten Sie, bis der Reset beendet ist. Zünden Sie das Leuchtmittel über eine Steuerung oder das Gerätemenü und richten Sie den offenen, weißen Strahl auf eine ebene Oberfläche.
- Zentrieren Sie den hellsten Punkt der Abbildung vertikal mit Hilfe der oberen Inbusschraube (A) am Lampenmodul (siehe Bild 5.) Zentrieren Sie den hellsten Punkt der Abbildung horizontal mit den Inbusschrauben (C).
- Wenn der hot-spot sehr stark ist, drehen Sie die untere Inbusschraube (B) gegen den Uhrzeigersinn, bis das Licht gleichmäßig verteilt ist. Wenn der Lichtstrahl im Außenbereich heller als im Zentrum ist, oder die Lichtleistung zu gering erscheint, drehen Sie die Inbusschraube (B) im Uhrzeigersinn, bis die Helligkeit zunimmt und die Helligkeitsverteilung gleichmäßig ist.

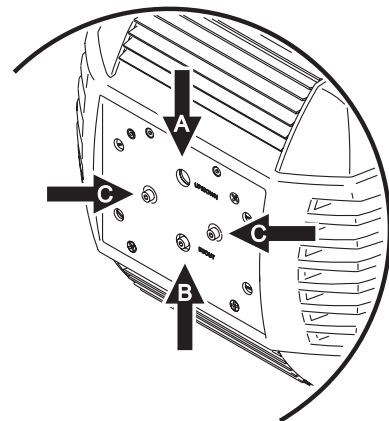


Bild 5: Justageschrauben

DMX Datenverbindung

Wichtig! Verwenden Sie immer nur einen Dateneingang und einen Datenausgang.

Der MAC 700 Wash ist mit 3- und 5-poligen XLR-Verbindern für den Datenein- und ausgang ausgestattet. Alle Verbinder sind wie folgt belegt: Pin1 Abschirmung, Pin2 cold (-), Pin3 hot (+). Die Pins 4 und 5 sind nicht belegt.

Die Anschlüsse sind 1:1 verbunden. Verwenden Sie immer nur einen Datenein- und ausgang. Der Anschluss zweier Ein- oder Ausgänge kann zur Beschädigung des Geräts und unzuverlässiger Datenübertragung führen.

Tipps zum Aufbau einer zuverlässigen Verbindung

- Verwenden Sie abgeschirmte twisted-pair- Kabel, die der Norm RS-485 entsprechen. Normale Mikrofonkabel können die Daten über längere Strecken nicht zuverlässig übertragen. 24 AWG-Leitungen können für Entfernungen bis zu 300 m verwendet werden. Für größere Distanzen müssen dickere Leitungen und / oder Aufholverstärker eingesetzt werden.
- Verwenden Sie nie beide Ausgänge, um eine Datenkette aufzuteilen. Um eine Datenkette aufzuteilen, müssen Sie Splitter wie. z.B. den optisch isolierten RS-485 Splitter / Verstärker von Martin verwenden.
- Überlasten Sie die Datenleitung nicht. An eine Datenkette dürfen maximal 32 Geräte angeschlossen werden.
- Schließen Sie die Datenkette durch Montage eines Abschlusssteckers am Datenausgang des letzten Geräts in der Datenkette ab. Der Abschlussstecker, ein XLR-Stecker mit einem 120 Ohm / 0,25W- Widerstand zwischen den Pins 2 und 3, „saugt“ das Signal auf und verhindert so Reflexionen in der Datenkette. Bei Verwendung eines Splitters muss jeder Zweig der Datenkette abgeschlossen werden.
- Martin-Geräte, die vor 1997 produziert wurden, weisen eine unterschiedliche Pinbelegung auf (Pin 2 + / Pin 3 -). Verwenden Sie zwischen dem MAC 700 Wash und solchen Martin-Geräten einen Adapter, der die Pins 2 und 3 vertauscht (Phasendreher).

3-pol > 3-pol Phasendreher- adapter	
Stecker	Buchse
1	1
2	3
3	2
P/N 11820006	

Abschluss- stecker
XLR-Stecker
1
2
3
120 Ohm
P/N 91613017

Anschluss der Datenleitung

1. Schließen Sie den Datenausgang der Steuerung an den 3- oder 5-poligen Dateneingang (XLR-Stecker) des MAC 700 Wash an.
2. Verbinden Sie den Datenausgang des ersten Geräts mit dem Dateneingang des nächsten Geräts. Verwenden Sie den Ausgang / Eingang, der zu Ihren Datenleitungen passt.
3. Stecken Sie einen 3- oder 5-poligen 120 Ohm Abschlussstecker in den Datenausgang des letzten Geräts.

Montage

Der MAC 700 Wash kann auf den Boden gestellt oder in beliebiger Orientierung an einer Truss befestigt werden. Die Omega-Adapter können parallel oder im rechten Winkel zur Vorderseite der Basis montiert werden (Bild 6).

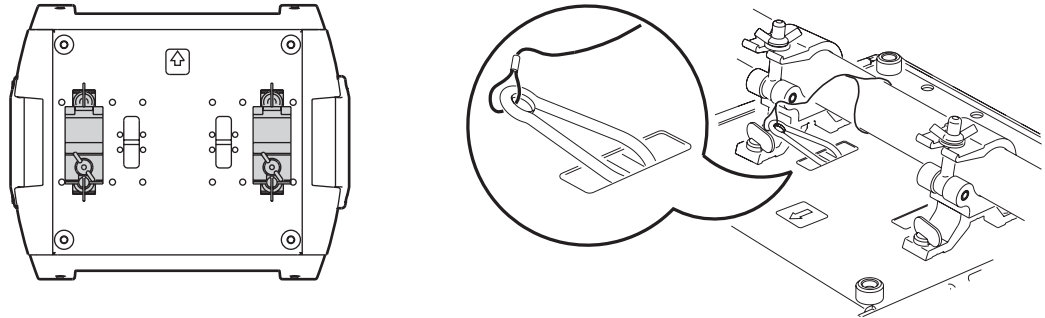


Bild 6: Montagepositionen der Omega-Adapter und Ankerpunkt des Fangseils

Warnung! *Montieren Sie das Gerät immer mit 2 Klemmen. Verriegeln Sie beide Schnellverschlüsse des Omega-Adapters jeder Klemme. Die Schnellverschlüsse sind nur gesichert, wenn Sie eine volle viertel Umdrehung im Uhrzeigersinn gedreht werden.*

Warnung! *Befestigen Sie das zusätzliche Sicherungsseil immer im mit 'SAFETY WIRE' markierten Ankerpunkt in der Basis des Geräts. Verwenden Sie niemals die Tragegriffe, um das Gerät zusätzlich zu sichern.*

Montage des Gerätes an der Truss

1. Vergewissern Sie sich, dass die Befestigungsklemmen (nicht im Lieferumfang) unbeschädigt und für das 10-fache Gewicht des Geräts zugelassen sind. Vergewissern Sie sich, dass die tragende Struktur mindestens für das 10-fache Gewicht aller montierten Geräte, Kabel, Hilfsmittel etc. zugelassen ist.
2. Verschrauben Sie die Befestigungsklemmen und den Omega-Adapter mit einer M12-Schraube (Festigkeit 8.8 oder besser) und einer selbstsichernden Mutter.
3. Setzen Sie die Klemme auf zwei passende Befestigungspunkte in der Basis des Geräts. Führen Sie die Schnellverschlüsse ein und drehen Sie die Verschlüsse eine viertel Umdrehung im Uhrzeigersinn. Installieren Sie die zweite Klemme.
4. Sperren Sie den Bereich unterhalb des Arbeitsbereichs ab. Befestigen Sie das Gerät von einer stabilen Plattform aus so, dass der Pfeil an der Basis zur zu beleuchtenden Fläche hin zeigt. Ziehen Sie die Klemmen fest.
5. Montieren Sie ein Fangseil, das für das 10-fache Gewicht des Geräts ausgelegt ist. Der Ankerpunkt kann einen Karabiner aufnehmen.
6. Die Tiltsperre muss gelöst sein.
7. Vergewissern Sie sich, dass der Abstand zu brennbarem Material mindestens 0,5 Meter beträgt. Vergewissern Sie sich, dass der Abstand zur beleuchteten Fläche mindestens 1,2 Meter beträgt und sich kein leicht entzündliches Material in der Nähe des Geräts befindet. Der Freiraum um die Lüftungsöffnungen muss mindestens 0,1 Meter betragen.
8. Überprüfen Sie den Freigang des Bügels und des Kopfes.

Gerätemenü

Über das Gerätemenü des MAC 700 Wash geben Sie die DMX-Adresse an und stellen gerätespezifische Funktionen ein. Sie können Gerätedaten auslesen und Testroutinen aufrufen. Die Einstellungen können auch ferngesteuert über die Datenlinie mit dem Martin MP-2 Uploader geändert werden.

Ab Seite 26 finden Sie eine vollständige Übersicht der Menüstruktur und der Befehle des Gerätemenüs.

Navigation

Beim Einschalten des MAC 700 Wash werden die Geräteadresse und andere Informationen (siehe Seite 32) angezeigt. Um das Menü aufzurufen, drücken Sie [Menu]. Mit [Auf] und [Ab] bewegen Sie sich im Menü. Um eine Funktion oder ein Menü aufzurufen, drücken Sie [Enter]. Um eine Funktion oder ein Menü zu verlassen, drücken Sie [Menu].

Hinweis: Um das Utilities-Menü aufzurufen, müssen Sie [Enter] einige Sekunden gedrückt halten.

DMX-Adresse und Protokoll

Die DMX-Adresse oder Startadresse ist der erste Kanal, ab dem das Gerät auf Befehle von der Steuerung reagiert. Um jedes Gerät unabhängig voneinander zu steuern, müssen Sie ihnen einen eigenen Adressbereich zuordnen. Zwei MAC 700 Wash können über die selbe Startadresse verfügen, sie reagieren dann identisch und können nicht unabhängig gesteuert werden. Gleiche Startadressen können sinnvoll sein, wenn eine Fehlerdiagnose gestellt werden soll oder die Geräte symmetrisch agieren sollen, besonders wenn inverses Pan/Tilt-Verhalten eingestellt wird.

Der MAC 700 Wash belegt abhängig vom gewählten DMX-Modus 16 oder 23 DMX-Kanäle. Der Grundmodus belegt 16 Kanäle. Die Funktionen Pan und Tilt werden mit 16 bit aufgelöst. Im erweiterten DMX-Modus belegt das Gerät 23 Kanäle. Zusätzlich werden die Funktionen Dimmer, Farbrad, CMY Farbmischung, Korrekturfilter und Zoom mit 16 bit aufgelöst.

Der einstellbare Adressbereich ist auf die Adressen 1-497 (im Basismodus) und 1-490 (im erweiterten Modus) begrenzt. Dadurch kann keine DMX-Adresse, die den zulässigen Bereich überschreitet, eingestellt werden.

Einstellen der DMX-Adresse und des Protokolls

1. Drücken Sie [Menu], um das Hauptmenü aufzurufen.
2. Drücken Sie [Auf], bis **ADDR** angezeigt wird. Drücken Sie [Enter]. Sie können direkt auf Adresse 1 springen, wenn Sie [Enter] und [Auf] gleichzeitig drücken. Blättern Sie bis zum gewünschten Kanal. Drücken Sie [Enter].
3. Wählen Sie **PSET** im Hauptmenü und drücken Sie [Enter]. Wählen Sie **16BT** für den Grundmodus oder **16EX** für den erweiterten Modus. Drücken Sie [Enter].

Anpassen der Funktionen

BEWEGUNG

Der MAC 700 Wash stellt Ihnen verschiedene Optionen für die Anpassung des Bewegungsverhaltens in unterschiedlichen Anwendungen zur Verfügung.

- In der Protokolleinstellung (**PSET**) wählen Sie zwischen Grundmodus (**16BT**) oder erweitertem Modus (**16EX**). Im erweiterten Modus werden zusätzlich die Funktionen Dimmer, Farbrad, CMY Farbmischung, Korrekturfilter und Zoom-Objektiv mit 16 bit Auflösung gesteuert.
- Im Menü **PATI** vertauschen oder invertieren Sie Pan und Tilt.
- Die Pan-/Tiltgeschwindigkeit (**PTSP**) enthält 3 Optionen: **FAST**, **NORM**, und **SLOW**. **NORM** ist die beste Wahl für die meisten Anwendungen. **FAST** ist besonders für Anwendungen geeignet, in denen hohe Bewegungsgeschwindigkeit gefordert wird. **SLOW** erzeugt eine besonders weiche Bewegung und ist für Anwendungen mit großem Projektionsabstand mit langsamen Bewegungen und kleinen Winkeln geeignet.
- Im Studiomodus (**STUD**) werden alle Effekte außer Pan/Tilt auf geringe Geräuschkentwicklung optimiert.

- Das Menü Shortcuts (*PERS*→*SCUT*) stellt ein, ob das Farbrad den kürzesten Weg zwischen zwei Positionen nimmt und dabei auch über die offene Position fährt oder ob das Rad die offene Position meidet.

DIMMER

Die Dimmerkurve (*PERS*→*DICU*) stellt das Dimmerverhalten ein. Wählen Sie *DIM 1*, um lineares Dimmverhalten zu wählen oder *DIM 2*, um das Dimmerverhalten einer Glühlichtquelle zu simulieren.

DISPLAY

Die Helligkeit des Displays stellen Sie im Menü *PERS*→*DINT* ein. Wählen Sie *AUTO*, um das Display automatisch der Umgebungshelligkeit anzupassen oder stellen Sie die Helligkeit manuell in Schritten von *10* bis *100* ein.

Im Menü Display On/Off (*PERS*→*DISP*) entscheiden Sie, ob das Display eingeschaltet bleibt (*ON*), zwei Minuten (*2 MN*) oder 10 Minuten (*10MN*) nach dem letzten Tastendruck erlischt.

Das Display drehen Sie um, indem Sie [Auf] und [Ab] gleichzeitig drücken.

LEUCHTMITTEL

Das Verhalten des Leuchtmittels stellen Sie in zwei Menüs ein: Automatische Zündung des Leuchtmittels (*PERS*→*ALON*) und Löschen des Leuchtmittels über DMX (*PERS*→*DLDF*).

Wenn *ALON* auf *OFF* steht, wird das Leuchtmittel erst durch einen Zündbefehl von der Steuerung gezündet. Wenn *ALON* auf *ON* steht, wird das Leuchtmittel automatisch beim Einschalten des Geräts gezündet. Wenn *ALON* auf *DMX* steht, wird das Leuchtmittel gezündet, wenn das Gerät DMX-Daten empfängt und 15 Minuten nach Ausfall des Signals gelöscht.

Wenn Sie die Optionen *ALON ON* oder *DMX* gewählt haben, wird das Leuchtmittel abhängig von der DMX-Adresse zeitverzögert gezündet, um zu verhindern, dass alle Leuchtmittel gleichzeitig zünden.

Das Leuchtmittel kann von der Steuerung aus abgeschaltet werden, wenn die Option „DMX Lamp Off“ (*DLDF*) eingeschaltet wurde. Wenn die Option ausgeschaltet wurde, kann das Leuchtmittel bei Kombination bestimmter DMX-Werte (siehe Seite 23) trotzdem von der Steuerung aus gelöscht werden.

DMX RESET

Im Menü *PERS*→*DRES* stellen Sie das Resetverhalten des Geräts ein. Wenn die Option eingeschaltet wurde (*ON*), kann das Gerät von der Steuerung aus neu initialisiert werden. Wenn die Option ausgeschaltet wurde (*OFF*), kann der Reset nicht von der Steuerung ausgelöst werden, um unbeabsichtigte Resets zu verhindern. Wenn Sie die Einstellung *5SEC* gewählt haben, müssen Sie den Resetbefehl mindestens 5 s lang senden, bis er ausgeführt wird. Wenn die Option ausgeschaltet wurde, kann das Gerät bei Kombination bestimmter DMX-Werte (siehe Seite 23) trotzdem von der Steuerung aus initialisiert werden.

CMY BLACKOUT

Die Einstellung CMY Blackout (*PERS*→*CMY B*) verbessert die Qualität des Blackouts. Wenn die Option eingeschaltet ist (*ON*), fahren 3 s nach dem Schließen des Dimmers die CMY Filter in den Strahlengang, um Streulicht nach dem Dimmer zu absorbieren.

Die CMY Filter benötigen beim Öffnen des Dimmers Sekundenbruchteile, um auf die offene Position zu fahren - wenn dieses Verhalten störend ist, sollte die Option nicht verwendet werden.

GERÄTESPEZIFISCHE EINSTELLUNGEN

Die gerätespezifischen Einstellungen *DFSE*→*[CUS 1 - CUS 3]* ermöglichen das Speichern und Abrufen dreier Grundeinstellungen. Die können die Einstellungen für DMX-Modus, Pan/Tilt-Geschwindigkeit, Pan/Tilt invertiert und vertauscht, DMX Lamp Off und Reset, Display-Einstellungen, Shortcuts, den Studio-Modus, automatische Lampenzündung, die Effektrückkopplung, den Tracking-Algorithmus und die Tracking-Auswertung speichern.

Betriebsinformationen

BETRIEBSSTUNDEN

Das Menü *INFO*→*TIME* ermöglicht das Auslesen der gesamten Betriebsstunden des Geräts (*HR5*), der Lampen-Betriebsstunden (*L HR*) und der Lampenzündungen (*L 5T*). Diese Werte werden jeweils in einem rücksetzbaren Zähler (*RSET*) und in einem nicht rücksetzbaren Zähler, der die Gesamtstunden / -zündungen seit Produktion des Geräts anzeigt (*TOTL*), gespeichert. Ein Zähler wird zurück gesetzt, indem Sie den entsprechenden Wert anzeigen und die Taste [Auf] gedrückt halten, bis der Wert *0* angezeigt wird.

TEMPERATUREN

INFO→*TEMP* zeigt die Temperaturen des Kopfes, Leuchtmittels und des Netzteils in °Celsius oder °Fahrenheit an.

SOFTWAREVERSION

Das Untermenü *INFO*→*VER* zeigt die Softwareversion an. Die Version wird auch beim Einschalten angezeigt.

DMX

DMXL zeigt verschiedene nützliche Informationen über die DMX-Daten an.

RATE zeigt die DMX Refresh-Rate in Paketen / Sekunde an. Werte unter 10 oder über 44 können vom Gerät nicht ausgewertet werden und führen zu Fehlverhalten, besonders wenn Sie die Trackingsteuerung verwenden.

QUAL zeigt die Qualität der empfangenen Daten als Prozentanteil der fehlerfrei empfangenen Pakete an. Werte weit unter 100 deuten auf Interferenzen, schlechte Verbindung oder andere häufige Probleme in der Datenlinie hin.

STCO zeigt den Startcode des DMX-Signals. Pakete, die einen anderen Startcode als 0 aufweisen werden ignoriert und können zu Fehlverhalten des Geräts führen.

Die weiteren Optionen im Menü *DMXL* zeigen die Werte, die für die einzelnen Steuerkanäle empfangen werden. Wenn sich das Gerät nicht wie erwartet verhält, können Sie durch das Auslesen dieser Werte den Fehler einfacher eingrenzen.

Service-Meldungen

Die Service LED neben dem Display leuchtet, wenn das Gerät Fehler entdeckt und Wartung erfordert. Die notwendige Wartung wird im Display angezeigt. Über *SMSG* können Sie die Meldung aufrufen. Der Menüpunkt steht nur zur Verfügung, wenn die LED leuchtet. Es gibt zwei Meldungen:

REPLACE LAMP wird angezeigt, wenn das Leuchtmittel die mittlere Lebensdauer von 750 h überschritten hat.

FIXTURE OVERHEATING wird angezeigt, wenn die Temperatur im Kopf 85° C übersteigt. Die Überhitzung kann durch verschmutzte Luftfilter, Lüfter oder Belüftungsöffnungen, falsche Spannungseinstellung oder defekte Lüfter verursacht werden.

Manuelle Steuerung

Im Menü *MAN* finden Sie Befehle zum Zünden (*LON*) und Löschen (*LOFF*) des Leuchtmittels sowie zum Initialisieren (*RST*) des Geräts. Sie können die einzelnen Effekte positionieren und bewegen.

Service-Routinen

Wichtig! Um das Menü zu öffnen, müssen Sie [Enter] einige Sekunden gedrückt halten.

TESTSEQUENZ

TSEQ ruft eine Testsequenz auf. Alle Effekte werden ohne externe Steuerung aufgerufen. *UTIL*→*PCBT* führt für Servicezwecke einen Test der Elektronik aus.

LAGEKORREKTUR

Die Lagekorrektur überprüft ständig die Lage des Farbrads. Wenn ein Fehler festgestellt wird schließt der Shutter und das Farbrad wird neu initialisiert. Diese Funktion können Sie im Menü (*UTIL*→*EFF B*) ausschalten. Die Einstellung wird nicht gespeichert, beim nächsten Einschalten ist die Lagekorrektur wieder aktiv.

Das Lagekorrektursystem für den Kopf können Sie im Untermenü *UTIL*→*FEBR* zeitweise abschalten. Diese Einstellung wird jedoch nicht gespeichert und das Lagekorrektursystem beim nächsten Einschalten des Geräts wieder aktiviert. Wenn das Gerät die Pan- oder Tiltposition nicht innerhalb von 10 Sekunden korrigieren kann, wird das Lagekorrektursystem automatisch abgeschaltet.

JUSTAGEN

Das Justage-Menü (*UTIL*→*ADJ*) dient zur manuellen Steuerung während mechanischer Justagen. Siehe Seite 30.

KALIBRIERUNG

Das Kalibrierungsmenü (*UTIL*→*CAL*) definiert für bestimmte Effekte Offset-Werte, durch die die mechanischen oder durch die Software definierten Nullpositionen der Effekte verschoben werden. Dadurch können Sie verschiedene Geräte angleichen, um ein einheitliches Lichtdesign zu erreichen. Dimmer und Zoom werden absolut, alle anderen Effekte relativ zu einem Referenzgerät kalibriert.

Alle Offsetwerte können auf den Grundwert *128* (die Mitte des Einstellbereichs) gesetzt werden: Wählen Sie *UTIL*→*CAL*→*DOF*→*SURE* und drücken Sie [Enter].

Effekte kalibrieren

1. Schalten Sie das Gerät ein. Zünden Sie das Leuchtmittel erst, wenn Sie das Zoom-Objektiv kalibriert haben.
2. Um das Zoom-Objektiv zu kalibrieren, entfernen Sie die untere Kopfabdeckung. Wählen Sie *UTIL*→*CAL*→*ZOOF* und drücken Sie [Enter]. Verändern Sie den Offset, bis die Vorderseite der Trägerplatte der Zoomlinse auf Höhe der Rückseite der Fokus-Trägerplatte steht. Speichern Sie den Wert mit [Enter]. Montieren Sie die Abdeckung.
3. Die Kalibrierung des Panbereichs ist sinnvoll, wenn mehrere Geräte übereinander hängen. Um die Kalibrierung zu vereinfachen, sollten Sie an alle Geräte den gleichen DMX-Wert für Zoom und Tilt senden. Bestimmen Sie ein Gerät als Referenz. Wählen Sie an allen anderen Geräten *UTIL*→*CAL*→*POF* und drücken Sie [Enter]. Stellen Sie die Offsetwerte ein, bis alle Strahlen ausgerichtet sind. Speichern Sie die Werte mit [Enter].
4. Die Kalibrierung des Tiltbereichs ist sinnvoll, wenn mehrere Geräte nebeneinander hängen. Um die Kalibrierung zu vereinfachen, sollten Sie an alle Geräte den gleichen DMX-Wert für Zoom und Pan senden. Bestimmen Sie ein Gerät als Referenz. Wählen Sie an allen anderen Geräten *UTIL*→*CAL*→*T OF* und drücken Sie [Enter]. Stellen Sie die Offsetwerte ein, bis alle Strahlen ausgerichtet sind. Speichern Sie die Werte mit [Enter].
5. Der Dimmer wird kalibriert, indem Sie *UTIL*→*CAL*→*DOF* wählen und [Enter] drücken. Halten Sie ein Stück Papier vor die Linse. Setzen Sie den Offset auf 0 und erhöhen Sie den Wert, bis ein M-förmiger Schatten scharf und ohne viel Streulicht auf dem Papier abgebildet wird. Speichern Sie den Wert mit [Enter] und entfernen Sie das Papier.
6. Die Filter der CMYC Farbmischung (Cyan, Magenta, Gelb und Korrekturfilter) werden am einfachsten in der Home-Stellung der Geräte und bei voll geöffnetem Dimmer kalibriert. Wählen Sie an allen Geräten, auch dem Referenzgerät, das Menü *UTIL*→*CAL*→*COF* und drücken Sie [Enter]. Dadurch wird der Cyanfilter um einen bestimmten Wert eingefahren. Stellen Sie alle Geräte nach dem Referenzgerät ein. Speichern Sie den Wert mit [Enter] und wiederholen Sie den Vorgang für Magenta (*MOF*), Gelb (*Y OF*) und den Korrekturfilter (*CCOF*).

LÜFTER

Die Lüfter können mit voller Drehzahl oder temperaturgesteuert laufen. Im Menü *UTIL*→*FANS* stellen Sie den Modus ein. Wählen Sie in Umgebungen mit niedriger Temperatur oder wenn leiser Betrieb gewünscht den regulierten Betrieb. Die Lebensdauer des Leuchtmittels, der Lüfter und anderer Komponenten ist höher, wenn Sie die Lüfter bei voller Drehzahl betreiben.

SOFTWARE UPLOAD

Dieser Befehl (*UTIL*→*UPL*) bereitet das Gerät für einen Firmware update vor. Dieser Befehl wird normalerweise vom Uploader gegeben.

Effekte

Dieser Abschnitt beschreibt die Funktionen des MAC 700 Wash.

Das Gerät verfügt über zwei DMX-Modi, 16-bit Grundmodus und erweiterter 16-bit Modus. Der erweiterte Modus belegt sieben DMX-Kanäle mehr als der Grundmodus und bietet alle Funktionen des Grundmodus. Zusätzlich werden die Funktionen Dimmer, Cyan, Magenta, Yellow, Farbrad und Zoom mit 16 bit aufgelöst. Die Kanalangaben in diesem Abschnitt beziehen auf den Grundmodus (G) oder erweiterten Modus (E).

Der Steuerkanal zur Grobeinstellung setzt die ersten 8 bit (most significant byte oder MSB), der Steuerkanal zur Feineinstellung setzt die zweiten 8 bit (least significant byte oder LSB) der 16 bit breiten Auflösung. Der Feinkanal löst mit anderen Worten die Schritte des Grobkanals auf.

Das vollständige DMX-Protokoll finden Sie ab Seite 23.

Leuchtmittel

LEUCHTMITTEL ZÜNDEN

Der Zündbefehl auf Kanal 1 schließt das Relais der Stromversorgung des Leuchtmittels. Bei gezündetem Leuchtmittel hat dieser Befehl keine Wirkung.

Hinweis: Beim Zünden einer Entladungslampe nimmt das Gerät einen Spitzenstrom, der wesentlich höher als der im normalen Betrieb aufgenommene Strom ist, auf. Das gleichzeitige Zünden vieler Entladungslampen kann zum Auslösen der Sicherung der Stromversorgung führen. Wenn Sie mehrere Entladungslampen zünden, sollten Sie eine Sequenz programmieren, welche die Leuchtmittel im Abstand von ca. 5 s zündet.

LEUCHTMITTEL LÖSCHEN

Das Leuchtmittel kann über den Löschbefehl von der Steuerung ausgeschaltet werden. Der Befehl muss mindestens 5 s gesendet werden.

Der Löschbefehl kann gesperrt werden (*PERS* → *IL OFF* → *OFF*). Der Löschbefehl kann dann trotzdem über Kanal 1 ausgeführt werden, wenn folgende Einstellungen vorliegen:

- Farbrad: Position 1 (DMX 17), Kanal 7 (G) oder Kanal 12 (E)
- Beamshaper aktiv (DMX 1-255), Kanal 8 (G) oder Kanal 14 (E)

400 W- UND 700 W-MODUS

Wenn Sie nicht die volle Leistung benötigen, können Sie das Leuchtmittel im 400 W-Modus betreiben, indem Sie auf Kanal 1 einen Wert zwischen 238 und 242 einstellen. Die Lebensdauer des Leuchtmittels ist im 400 W-Modus wesentlich höher.

Wenn der Shutter im 700 W-Modus länger als 10 s geschlossen bleibt, schaltet das Gerät automatisch in den 400 W-Modus. Beim Öffnen des Shutters steht sofort wieder die volle Leistung zur Verfügung.

Initialisieren des Geräts

Wenn ein Effekt seine Position verliert und nicht mehr auf die programmierte Position fährt, können Sie das Gerät mittels des Reset-Befehls auf Kanal 1 von der Steuerung aus neu initialisieren.

Wenn der Reset-Befehl gesperrt wurde (*PERS* → *IR ES* → *OFF*) kann der Befehl nur dann ausgeführt werden, wenn die Bedingungen unter 'Leuchtmittel löschen' erfüllt werden. Wenn die Option *5SEC* gewählt wurde, müssen Sie den Befehl mindestens 5 s senden, bevor er akzeptiert wird.

Dimmer und Strobe

Der kombinierte mechanische Dimmer / Shutter ermöglicht weiche, hoch aufgelöste Dimmerfahrten von 0 bis 100%, schnelle Black-Out Fahrten, zufällige und einstellbare Blitzeffekte sowie Puls-Effekte. Wenn Sie variable Puls-Effekte wählen kann der Dimmer schlagartig öffnen und langsam schließen oder er schließt schlagartig und öffnet langsam.

Der Dimmer öffnet und schließt bei Bedarf sehr schnell. Um die höchste Geschwindigkeit zu erreichen, müssen Sie die Effektgeschwindigkeit (Kanal 16 (G) oder Kanal 23 (E)) auf den DMX-Wert 3 setzen, wenn Sie den Dimmer nicht auf die Extremwerte, sondern Zwischenwerte fahren (z.B. 100% - 50% oder 20% - 70%).

Im erweiterten Modus können Sie den Dimmer über Kanal 3 mit hoher Auflösung steuern.

Cyan, Magenta, Yellow und Korrekturfilter

Cyan, Magenta, Yellow und Korrekturfilter werden über die Kanäle 3, 4, 5 und 6 (4, 6, 8 und 10 im erweiterten Modus) gesteuert. Im erweiterten Modus können Sie die Farben über die Kanäle 5, 7, 9 und 11 mit hoher Auflösung steuern.

Farbrad

Das Farbrad ist mit 6 Farbfiltern, einem CTC 3200 - 4100 K und einem UV-Transmitter bestückt. Es wird über Kanal 7 (G) bzw. 12 (E) gesteuert. Das Rad kann kontinuierlich drehen und dabei Farbteilungseffekte oder Vollfarben erzeugen. Das DMX-Protokoll enthält Befehle zur zufälligen Farbwahl oder kontinuierlicher Farbraddrehung bei verschiedenen Geschwindigkeiten.

Im erweiterten Modus können Sie das Farbrad über Kanal 13 mit hoher Auflösung steuern.

Beamshaper

Über Kanal 8 (14 im erweiterten Modus) können Sie den Beamshaper einfahren und von 0° bis 360° positionieren. Die kontinuierliche Drehung des Beamshapers wird über den Makrokanal (9 (G), 15 (E)) gesteuert. Er kann bei verschiedenen Geschwindigkeiten im oder gegen den Uhrzeigersinn drehen.

Effektmakros

Kanal 9 (15 im erweiterten Modus) stellt verschiedene vorprogrammierte Makros mit Beteiligung des Farbrads, des Beamshapers und der CMY Farbmischung zur Verfügung. Wenn Sie den Beamshaper kontinuierlich drehen lassen (DMX 56 - 96) können Sie die Drehrichtung und Geschwindigkeit über Kanal 8 (G) bzw. Kanal 14 (E) einstellen.

Zoom

Das Zoom-Objektiv dient zum stufenlosen Einstellen des Streuwinkels zwischen 12,5° und 66°. Es wird über Kanal 10 gesteuert. Im erweiterten Modus kann der Zoom (Kanal 17 E) mit hoher Auflösung gesteuert werden.

Pan und Tilt

Pan und Tilt werden über die Kanäle 11 bis 14 (im erweiterten Modus 18 bis 21) gesteuert. Die Bewegung wird in beiden Modi mit 16 bit Auflösung gesteuert.

Geschwindigkeitskanäle

TRACKING- UND VEKTORSTEUERUNG

Wichtig! *Die Effekte verhalten sich unvorhersehbar, wenn die Steuerung Überblendzeiten mit Vektorgeschwindigkeiten kombiniert.*

Die Geschwindigkeitskanäle 15 und 16 (22 und 23 E) ermöglichen zwei Methoden zur Steuerung der Geschwindigkeit: Tracking oder Vektor.

Wenn Sie die Trackingsteuerung verwenden, wird die Bewegungsgeschwindigkeit eines Effekts von der Überblendzeit, die in der Steuerung programmiert wurde, bestimmt. Die Steuerung unterteilt den Weg des Effekts in kleine Schritte, die das Gerät verfolgt. Die Trackingsteuerung wird aktiviert, indem Sie die Geschwindigkeitskanäle auf einen der im DMX-Protokoll angegebenen Trackingwerte setzen.

Wenn Sie sich für die Vektorsteuerung entschieden haben, geben Sie die Bewegungsgeschwindigkeit über bestimmte DMX-Werte der Geschwindigkeitskanäle vor. Dadurch können auch Steuerung ohne Überblendfunktion die Geschwindigkeit des Geräts steuern. Die Vektorsteuerung kann aber, vor allem bei sehr niedrigen Geschwindigkeiten, weichere Bewegungen erzeugen, wenn die Steuerung langsam sendet oder Zwischenwerte falsch berechnet. Wenn Sie die Vektorsteuerung verwenden muss die Überblendzeit der Steuerung, wenn vorhanden, auf 0 gesetzt werden.

BLACKOUT

Die Funktion "blackout while moving" der Geschwindigkeitskanäle schließt den Shutter während ein Effekt wechselt und macht den Wechsel so unsichtbar. Der Shutter öffnet wieder, wenn der Wechsel beendet ist. Diese Funktion gibt es für die Effekte Pan und Tilt (Kanal 15 G oder 22 E) und die anderen Effekte (Kanal 16 G oder 23 E).

ÜBERSCHREIBEN VON MENÜEINSTELLUNGEN

Der Pan/Tilt Geschwindigkeitskanal enthält Funktionen, mit denen die Pan/Tilt Geschwindigkeitseinstellung von der Steuerung aus geändert werden kann.

Der Geschwindigkeitskanal für die Effekte enthält Funktionen, mit denen die Shortcut-Einstellungen für das Farbrad von der Steuerung aus geändert werden können.

Optische Konfiguration

Farbrad

Der MAC 700 Wash enthält ein Farbrad mit 8 austauschbaren, dichroitischen Farbfiltern und einer offenen Position. Ab Werk wird der MAC 700 Wash mit 6 Farbfiltern, einem CTC 3200 - 4100 K und einem UV-Transmitter zur Erzeugung von „Schwarzlicht“ geliefert. Bild 7 zeigt die Filterpositionen vom Leuchtmittel aus gesehen. Im DMX-Protokoll finden Sie die Bestückung des Farbrads.

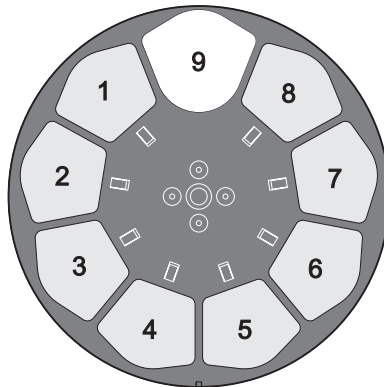


Bild 7: Filterpositionen, vom Leuchtmittel aus betrachtet

Austauschen eines Farbfilters

Hinweis: Tragen Sie während des Wechsels Baumwollhandschuhe und verwenden Sie nur Original Martin Farbfilter.

1. Trennen Sie das Gerät allpolig vom Netz und lassen Sie es abkühlen.
2. Blockieren Sie den Kopf mit der Oberseite nach unten (die Aufschrift TOP am Lampenmodul muss nach unten zeigen) und entfernen Sie die untere Kopfabdeckung.
3. Drehen Sie das Farbrad, bis Sie den gewünschten Filter erreichen können. Nehmen Sie den Filter an den Rändern und drücken Sie ihn etwas vom Rad weg. Ziehen Sie den Filter heraus. Wenn Sie den Filter nicht mit Ihren Fingern erreichen können, ziehen Sie ihn mit einer mit Papier geschützten Spitzzange heraus.
4. Montieren Sie den Filter, indem Sie ihn unter die Haltefeder schieben, bis er einrastet.
5. Montieren Sie die Kopfabdeckung, bevor Sie das Gerät einschalten.

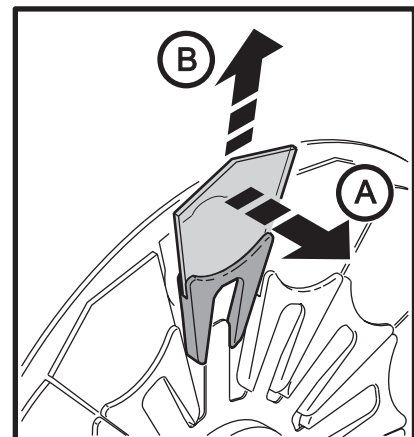


Bild 8: Tauschen eines Farbfilters

Regelmäßige Wartung

Der MAC 700 Wash muss regelmäßig gereinigt werden. Die Reinigungsintervalle hängen stark von den Umgebungsbedingungen ab. Es ist sehr wichtig, die Reinigungshinweise in diesem Abschnitt zu beachten.

Überlassen Sie alle Wartungsarbeiten, die hier nicht beschrieben werden, qualifiziertem Martin Wartungspersonal.

Wichtig! *Exzessive Staub-, Nebelfluid- und Partikelablagerungen vermindern die Leistung und verursachen Überhitzung und Beschädigungen des Geräts. Fehlfunktionen, die durch mangelhafte Wartung verursacht wurden, sind nicht von der Garantie gedeckt.*

Warnung! *Trennen Sie das Gerät allpolig vom Netz, bevor Sie Abdeckungen entfernen.*

Tiltsperre

Wichtig! *Lösen Sie die Tiltsperre, bevor Sie das Gerät einschalten.*

Der Kopf kann zum Transport und zur Wartung mit der Tiltsperre blockiert werden. Um den Kopf zu ver- oder entriegeln ziehen Sie den Knebel heraus und drehen ihn eine viertel Umdrehung.

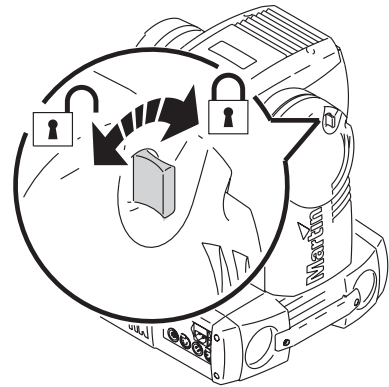


Bild 9: Tiltsperre

Ausbauen der Module

Ausbauen des Effektmoduls

1. Trennen Sie das Gerät vom Netz. Lassen Sie es 45 Minuten abkühlen.
2. Lösen Sie die Schnellverschluss-Schrauben der Kopfabdeckungen und entfernen Sie beide Kopfabdeckungen.
3. Entfernen Sie die Frontlinse durch eine viertel Drehung gegen den Uhrzeigersinn.

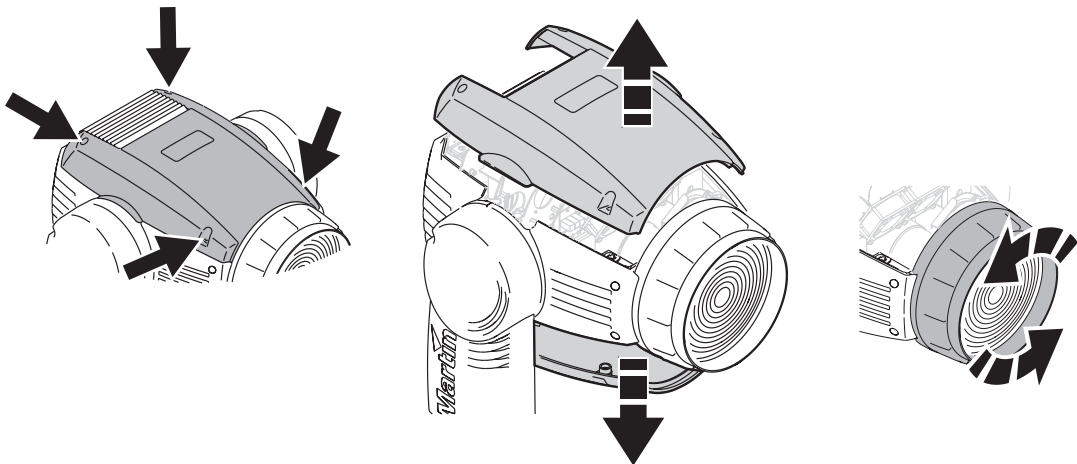


Bild 10: Entfernen der Kopfabdeckungen und der Frontlinse

4. Drehen Sie die Oberseite des Kopfes nach oben. Fassen Sie die Zoomlinse an der Basis und schieben Sie die Linse bis zum Anschlag zur Frontlinse.

5. Entriegeln Sie das Hauptmodul, indem Sie beide Hebel nach innen drücken. Ziehen Sie das Modul ca. 1 cm heraus und lassen Sie beide Hebel los. Ziehen Sie das Modul vollständig aus dem Kopf.
6. Achten Sie bei der Montage des Moduls auf den richtigen Sitz der Führungsstifte und korrekte Verriegelung.

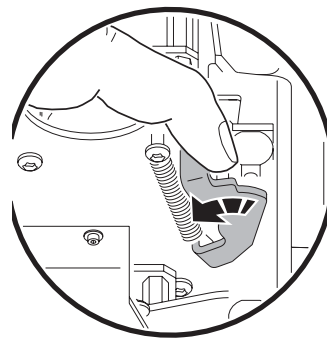


Bild 11: Verriegelung des Hauptmoduls

Reinigung

Reinigen Sie das Gerät regelmäßig, um seine optimale Lebensdauer und Leistung zu erreichen. Schmutz-, Staub-, Nebelfluid- und andere Ablagerungen vermindern den Lichtstrom und die Kühlung des Geräts.

Die Reinigungsintervalle hängen stark von den Einsatzbedingungen des Geräts ab. Deswegen ist es unmöglich, genaue Reinigungsintervalle für den MAC 700 Wash anzugeben. Die Lüfter setzen sich durch Staub- und Nebelpartikel in der Luft zu - in extremen Fällen kann das Gerät schon nach wenigen Betriebsstunden eine Reinigung erfordern. Die Einsatzbedingungen sind massgebend für die Reinigungsintervalle. Berücksichtigen Sie besonders folgende Faktoren:

- Einsatz von Nebelmaschinen
- Hohe Luftgeschwindigkeiten (z.B. neben Ansaugöffnungen von Klimaanlage)
- Zigarettenrauch
- Staubige Luft (Bühneneffekte, staubige Hallen, Staubbelastung bei Open-Air-Veranstaltungen usw.)

Wenn eine oder mehr Faktoren auftreten, sollten Sie das Gerät nach den ersten 25 Betriebsstunden überprüfen. Wiederholen Sie die Prüfung in kurzen Abständen, bis Sie das richtige Reinigungsintervall ermittelt haben. Fragen Sie im Zweifelsfall Ihren Martin Händler nach geeigneten Reinigungsintervallen.

Reinigen Sie die optischen Komponenten vorsichtig und in einer gut beleuchteten Umgebung. Die Beschichtung der Oberflächen kann leicht verkratzt werden. Verwenden Sie keine Lösungsmittel, die Kunststoff oder lackierte Oberflächen angreifen.

Reinigen des Geräts

1. Trennen Sie das Gerät allpolig vom Netz und lassen Sie es vollständig abkühlen.
2. Entfernen Sie die Kopfabdeckungen und die Frontlinse. Bauen Sie das Hauptmodul wie beschrieben aus.
3. Saugen oder blasen Sie losen Schmutz mit Druckluft weg.
4. Reinigen Sie die optischen Komponenten sorgfältig. Entfernen Sie Nebel- und andere Ablagerungen mit Wattestäbchen oder einem weichen, fusselfreien Tuch, das mit Isopropyl-Alkohol befeuchtet wurde. Sie können auch handelsüblichen Glasreiniger verwenden, aber die Rückstände müssen mit destilliertem Wasser entfernt werden. Trocknen Sie die Komponenten mit einem weichen, fusselfreien Tuch oder Druckluft. Entfernen Sie fest sitzende Partikel tupfend mit einem in Glasreiniger oder destilliertem Wasser getränkten Wattestäbchen oder weichem Tuch. Reiben Sie nicht über die Oberflächen.
5. Reinigen Sie die Kopflüfter und Belüftungsöffnungen mit einer weichen Bürste, Wattestäbchen, einem Staubsauger oder Druckluft.
6. Lösen Sie auf beiden Seiten des Kopfes beide Schrauben zur Befestigung der seitlichen Abdeckungen. Ziehen Sie die Abdeckungen nach vorne, um sie abzunehmen. Reinigen oder ersetzen Sie die Luftfilter. Wenn die Filter mit Nebelfluid oder ähnlichem verschmutzt sind, waschen Sie die Filter in warmer Seifenlauge aus und lassen Sie ihn vollständig trocknen. Legen Sie die Filter in die Seitenabdeckungen und montieren Sie die Abdeckungen, siehe Bild 12.
7. Bauen Sie den Kopf wieder zusammen.
8. Entfernen Sie die Schrauben der seitlichen Abdeckung der Basis, die mit einem Pfeil an der Unterseite des Geräts markiert ist. Entfernen Sie die oberen Abdeckungen der Basis. Ziehen Sie das Netzteil / Ballast-Modul heraus, um Zugriff auf die Basislüfter zur Reinigung und Inspektion zu erhalten.
9. Montieren Sie das Netzteil / Ballast-Modul und die Abdeckungen der Basis.

Schmierung

Der MAC 700 Wash muss unter normalen Betriebsbedingungen nicht geschmiert werden. Die Führungsschienen des Zoomobjektivs sind mit lang haftendem, teflon-basierten Schmiermittel versehen, dass bei Bedarf von Ihrem Martin Händler erneuert werden kann.

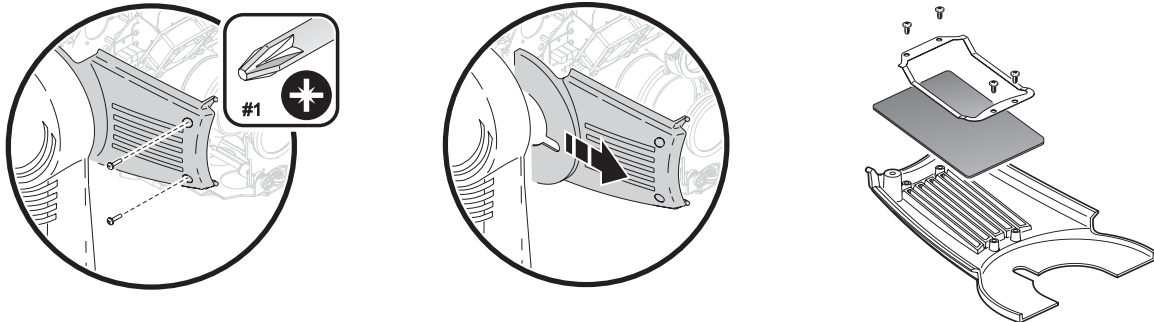


Bild 12: Austauschen der Luftfilter

Austauschen der Lampenfassung

Die Lampenfassung des MAC 700 Wash weist wegen der hohen Spannungen, die zum Leuchtmittel geführt werden, eine begrenzte Lebensdauer auf.

Verbrauchte Fassungen sind an Verfärbungen zu erkennen. Der Übergangswiderstand steigt, zum Zünden des Leuchtmittels werden höhere Spannungen benötigt, dadurch kann das Leuchtmittel verfrüht ausfallen.

Überprüfen Sie bei jedem Wechsel des Leuchtmittels den Zustand der Fassung. Lassen Sie die Fassung von einem qualifizierten Techniker ersetzen, wenn sie verfärbt ist oder Materialausbrüche aufweist.

Beschädigungen, die durch verbrauchte Lampenfassungen entstehen, sind nicht von der Gerätegarantie gedeckt.

Installation neuer Software

Die neueste Software des MAC 700 Wash finden Sie im Support-Bereich der Martin web site www.martin.com.

Vor der Installation neuer Firmware müssen folgende Voraussetzungen erfüllt sein:

- Sie benötigen die MAC 700 Wash Update-Datei, die Sie im Support-Bereich der Martin web site finden (<http://www.martin.com>).
- Sie benötigen das Martin Software Uploader Programm, Version 5.0 oder höher, das Sie zum Download im Support-Bereich der Martin web site finden.
- Sie benötigen einen Martin MP-2 Uploader, der an einen PC mit dem Betriebssystem Windows 95/98/ME/2000/XP angeschlossen ist oder eines der PC-Interfaces, die der Martin Software Uploader unterstützt.

Installation der Software, normale Methode

Im Handbuch des MP-2 Uploaders und der Online-Hilfe des Software Uploaders finden Sie alle Informationen.

Installation der Software, wenn andere Methoden versagen (Bootsektor-Update)

Hinweis: Verwenden Sie diese Methode nur, wenn die Software zerstört ist - dies ist z.B. der Fall, wenn das Gerätemenü nach Einschalten des Geräts nicht reagiert oder die Update-Hinweise der Firmware einen Bootsektor-Update vorschreiben. Wenn ein Prüfsummenfehler auftritt, wiederholen Sie den normalen Upload.

1. Trennen Sie das Gerät allpolig vom Netz.
2. Entfernen Sie die Abdeckung der Basis, an der sich das Gerätemenü befindet, um den Zugriff auf die Hauptplatine zu ermöglichen.
3. Lokalisieren Sie den "BOOT" Jumper auf der Hauptplatine (siehe Seite 35) und stecken Sie den Jumper auf die "INIT" Position.
4. Führen Sie wie im Handbuch des Uploaders beschrieben einen boot mode Upload durch.
5. Trennen Sie das Gerät nach dem Upload allpolig vom Netz und setzen Sie den Jumper zurück auf die Position "DISABLE".
6. Montieren Sie die Abdeckung der Basis.

MAC 700 Wash DMX Protokoll

16-bit Basic Mode	16-bit Extended Mode	DMX Wert	Prozent	Funktion
1	1	0 - 19	0 - 7	Shutter, Strobe, Reset, Leuchtmittel zünden / löschen Shutter geschlossen (Leuchtmittel schaltet nach 10 s auf 400 W-Modus)
		20 - 49	8 - 19	Shutter offen
		50 - 72	20 - 28	Strobe, schnell → langsam
		73 - 79	29 - 30	Shutter offen
		80 - 99	31 - 39	Pulsierend öffnen, schnell → langsam
		100 - 119	40 - 47	Pulsierend schließen, schnell → langs.
		120 - 127	48 - 50	Shutter offen
		128 - 147	51 - 57	Zufälliger Strobe, schnell
		148 - 167	58 - 65	Zufälliger Strobe, mittel
		168 - 187	66 - 73	Zufälliger Strobe, langsam
		188 - 190	74	Shutter offen
		191 - 193	75	Zufällig pulsierend öffnen, schnell
		194 - 196	76	Zufällig pulsierend öffnen, langsam
		197 - 199	77	Zufällig pulsierend schließen, schnell
		200 - 202	78 - 79	Zufällig pulsierend schließen, langsam
		203 - 207	80 - 81	Shutter offen
		208 - 217	82 - 85	Reset* **
218 - 227	86 - 89	Shutter offen		
228 - 237	90 - 93	Leuchtmittel zünden		
238 - 242	94 - 95	400 W-Modus (aktiv, bis 700 W-Modus gewählt wird)		
243 - 247	96 - 97	700 W-Modus		
248 - 255	98 - 100	Leuchtmittel löschen*		
2	2	0 - 255	0 - 100	Dimmer (MSB) Geschlossen → offen
-	3	0 - 255	0 - 100	Dimmer, fein (LSB)
3	4	0 - 255	0 - 100	Cyan (MSB) Weiß → Cyan
		0	0	Cyan-Bereich bei zufälliger CMY-Farbe (Auswahl auf Kanal 9 (15 E)) Normal (voller Bereich)
		1 - 127	1 - 50	Minimaler Cyan-Wert (127 = Vollfarbe Cyan)
		128 - 254	51 - 99	Maximaler Cyan-Wert (128 = kein Cyan)
255	100	Normal (voller Bereich)		
-	5	0 - 255	0 - 100	Cyan, fein (LSB)
4	6	0 - 255	0 - 100	Magenta (MSB) Weiß → Magenta
		0	0	Magenta-Bereich bei zufälliger CMY-Farbe (Auswahl auf Kanal 9 (15 E)) Normal (voller Bereich)
		1 - 127	1 - 50	Minimaler Magenta-Wert (127 = Vollfarbe Magenta)
		128 - 254	51 - 99	Maximaler Magenta-Wert (128 = kein Magenta)
255	100	Normal (voller Bereich)		
-	7	0 - 255	0 - 100	Magenta, fein (LSB)
5	8	0 - 255	0 - 100	Gelb (MSB) Weiß → Gelb
		0	0	Gelb-Bereich bei zufälliger CMY-Farbe (Auswahl auf Kanal 9 (15 E)) Normal (voller Bereich)
		1 - 127	1 - 50	Minimaler Gelb-Wert (127 = Vollfarbe Gelb)
		128 - 254	51 - 99	Maximaler Gelb-Wert (128 = kein Gelb)
255	100	Normal (voller Bereich)		
-	9	0 - 255	0 - 100	Gelb, fein (LSB)
6	10	0 - 255	0 - 100	CTC (MSB) Weiß → CTC
-	11	0 - 255	0 - 100	CTC, fein (LSB) Weiß → CTC zunehmend

*Wenn im Gerätemenü deaktiviert, werden Reset und Leuchtmittel löschen wie folgt ausgelöst:

- Farbrad Farbe 1 – DMX-Wert 17 auf Kanal 7 (12 E)
- Beamshaper - DMX-Wert 1-255 auf Kanal 8 (14 E)

** Fünf Sekunden Verzögerung für Reset kann im Menü **DRES** eingestellt werden.

16-bit Basic Mode	16-bit Extended Mode	DMX Wert	Prozent	Funktion	
7	12	0	0	Farbrad (MSB) <i>Kontinuierliche Drehung</i> Offen	
		1 - 16	1 - 6	Offen → Position 1	
		17	7	Position 1 (Blue 110)	
		18 - 33	8 - 12	Position 1 → Position 2	
		34	13	Position 2 (Green 206 IAD)	
		35 - 50	14 - 19	Position 2 → Position 3	
		51	20	Position 3 (Pink 312)	
		52 - 67	21 - 26	Position 3 → Position 4	
		68	27	Position 4 (Orange 306M)	
		69 - 84	28 - 32	Position 4 → Position 5	
		85	33	Position 5 (Half minus green)	
		86 - 101	34 - 39	Position 5 → Position 6	
		102	40	Position 6 (CTC 3200 - 4100 K)	
		103 - 118	41 - 46	Position 6 → Position 7	
		119	47	Position 7 (UV-Transmitter)	
		120 - 135	48 - 52	Position 7 → Position 8	
		136	53	Position 8 (Red 308)	
		137 - 152	54 - 59	Position 8 → Offen	
		153	60	Offen	
					<i>Schrittweise Drehung</i>
				154 - 158	61 - 62 Position 8 (Red 308)
				159 - 163	63 - 64 Position 7 (UV-Transmitter)
				164 - 168	65 - 66 Position 6 (CTC 3200 - 4100 K)
				169 - 173	67 - 68 Position 5 (Half minus green)
				174 - 178	69 - 70 Position 4 (Orange 306M)
				179 - 183	71 - 72 Position 3 (Pink 312)
				184 - 188	73 - 74 Position 2 (Green 206 IAD)
		189 - 193	75 - 76 Position 1 (Blue 110)		
		194 - 198	77 - 78 Offen		
			<i>Kontinuierliche Drehung</i>		
		199 - 219	79 - 86 Im Uhrzeigersinn, schnell → langsam		
		220 - 240	87 - 94 Gegen Uhrzeigersinn, langsam → schnell		
			<i>Zufällige Farbauswahl</i>		
		241 - 245	95 - 96 Schnell		
		246 - 250	97 - 98 Mittel		
		251 - 255	99 - 100 Langsam		
-	13	0 - 255	0 - 100	Farbrad, fein (LSB)	
8	14	0	0	Beamshaper: indizierte Position, Drehrichtung und -geschwindigkeit Offen	
		1 - 255	1 - 100	Indiziert, 0° → 360°	
		0	0	<i>Wenn auf Makrokanal 9 (15 E) kontinuierliche Drehung gewählt wurde:</i> Offen	
		1 - 127	1 - 49	Gegen Uhrzeigersinn, schnell → langsam	
		128	50	Keine Drehung	
		129 - 255	51 - 100	Im Uhrzeigersinn, langsam → schnell	
9	15	0 - 15	0 - 6	Makros Kein Effekt	
		16 - 55	7 - 22	Farbrad, shake, langsam → schnell	
		56 - 95	23 - 37	Beamshaper, kontinuierliche Drehung	
		96 - 135	38 - 53	Farbrad, shake, langsam → schnell, Beamshaper, kontinuierliche Drehung	
				Zufällige CMY Farbe (Maximal- und Minimalwerte auf den Kanälen 3, 4, 5 (4, 6, 8 (E)) einstellen	
		136 - 175	54 - 69	Schnell	
176 - 215	70 - 84	Mittel			
216 - 255	85 - 100	Langsam			
10	16	0 - 255	0 - 100	Zoom (MSB) Flood → Spot	
-	17	0 - 255	0 - 100	Zoom, fein (LSB)	

16-bit Basic Mode	16-bit Extended Mode	DMX Wert	Prozent	Funktion
11	18	0 - 255	0 - 100	Pan (MSB) Links → rechts (128 = neutral)
12	19	0 - 255	0 - 100	Pan, fein (LSB) Links → rechts
13	20	0 - 255	0 - 100	Tilt (MSB) Oben → unten (128 = neutral)
14	21	0 - 255	0 - 100	Tilt, fein (LSB) Oben → unten
15	22	0 - 2 3 - 242 243 - 245 246 - 248 249 - 251 252 - 255	0 - 1 1 - 95 96 96 - 97 98 99 - 100	Pan/Tilt-Geschwindigkeit Tracking Schnell → langsam (Vektorsteuerung) Tracking, <i>PTSP = SLOW</i> (Einstellung im Gerätemenü überschreiben) Tracking, <i>PTSP = NORM</i> (Einstellung im Gerätemenü überschreiben) Tracking, <i>PTSP = FAST</i> (Einstellung im Gerätemenü überschreiben) Blackout während Bewegung
16	23	0 - 2 3 - 245 246 - 251 252 - 255 0 - 2 3 - 245 246 - 248 249 - 251 252 - 255 0 - 251 252 - 255	0 - 1 1 - 96 96 - 98 99 - 100 0 - 1 1 - 96 96 - 97 98 99 - 100 0 - 98 99 - 100	Effektgeschwindigkeit <i>Dimmer, CMY, CTC, Zoom</i> Tracking Schnell → langsam (Vektorsteuerung) Tracking Blackout während Bewegung <i>Farbrad</i> Tracking Geschwindigkeit, schnell → langsam (Vektorsteuerung) Tracking, <i>SCUT = OFF</i> (Einstellung im Gerätemenü überschreiben) Tracking, <i>SCUT = ON</i> (Einstellung im Gerätemenü überschreiben) Blackout während Bewegung <i>Beamshaper</i> Normal (kein Blackout) Blackout während Bewegung

Gerätemenü

Menü	Untermenü	Optionen	Funktion (Grundeinstellung fett dargestellt)
ADDR		1 – 497 (16 bit Grundmodus)	DMX Adresse (ab Werk auf Adresse 1 eingestellt)
		1 – 490 (16 bit erweitert)	
PSET		16BT	16-bit DMX Grundmodus mit 16 bit-Steuerung (grob und fein) für Pan und Tilt
		16EX	Erweiterter 16 bit-Modus mit Verhalten des Grundmodus. Zusätzlich 16 bit-Steuerung (grob und fein) für Dimmer, Cyan, Magenta, Gelb, CTC, Farbrad und Zoom
PATI	SWAP	OFF	Normale Pan / Tiltsteuerung
		ON	DMX-Kanäle für Pan und Tilt vertauscht
	PINV	OFF	Normale Pansteuerung: Links → rechts
		ON	Invertierte Pansteuerung: Rechts → links
	TINV	OFF	Normale Tiltsteuerung: Oben → unten
		ON	Invertierte Tiltsteuerung: Unten → oben
PTSP		NORM	Normale Pan / Tiltgeschwindigkeit
		FAST	Pan / Tilt auf Geschwindigkeit optimiert
		SLOW	Pan / Tilt auf weiche Bewegung optimiert
EFSP		PTSS	Pan/Tilt-Kopplung: Die Effektgeschwindigkeit entspricht der Pan / Tiltgeschwindigkeit, die über das Gerätemenü oder DMX gewählt wurde
		NORM	Normale Effektgeschwindigkeit
		FAST	Hohe Effektgeschwindigkeit
		SLOW	Effekte auf weiche Bewegung optimiert
STUD		OFF	Effekte auf Geschwindigkeit optimiert
		ON	Effekte auf geringe Geräuschentwicklung optimiert (Studiomodus)
PERS	DISP	ON	Das Display bleibt an
		2 MN	Das Display erlischt 2 min nach dem letzten Tastendruck
		10MN	Das Display erlischt 10 min nach dem letzten Tastendruck
	DINT	AUTO	Die Helligkeit des Displays passt sich automatisch der Umgebungshelligkeit an
		100 – 10	Manuelle Einstellung der Display-Helligkeit
	DLOF	OFF	Leuchtmittel löschen über DMX gesperrt
		ON	Leuchtmittel löschen über DMX möglich
	DRES	ON	Reset über DMX möglich
		OFF	Reset über DMX gesperrt
		SSEC	Reset über DMX möglich, wenn der Befehl mind. 5 s gesendet wird
	ALON	OFF	Keine automatische Zündung des Leuchtmittels
		ON	Leuchtmittel zündet automatisch innerhalb 90 s nach Einschalten
	SCUT	DMX	Das Leuchtmittel zündet, wenn ein DMX-Signal anliegt und erlischt, wenn länger als 15 min kein Signal anliegt
		ON	Das Farbrad nimmt den kürzesten Weg (über Offen)
	DICU	OFF	Das Farbrad vermeidet die offene Position
		DIM 1	Nahezu lineare Dimmerkurve
	CMYB	DIM 2	Dimmerkurve simuliert Glühlicht
		OFF	CMY Blackout gesperrt
	ON	CMY Blackout aktiv	

Tabelle 2: Gerätemenü

Menü	Untermenü	Optionen	Funktion (Grundeinstellung fett dargestellt)
DFSE	FACT	LOAD	Alle Einstellungen (außer Kalibrierung) auf Werkseinstellung zurück setzen
	CUS 1, CUS2, CUS3	LOAD	Anwenderdefinierte Konfiguration laden
		SAVE	Aktuelle Einstellung speichern
INFO	TIME→HRS	TOTL	Betriebsstunden seit Produktion des Geräts
		RSET	Betriebsstunden seit letzter Zählerrückstellung (siehe Seite 13)
	TIME→L HR	TOTL	Betriebsstunden mit gezündetem Leuchtmittel seit Produktion des Geräts
		RSET	Betriebsstunden mit gezündetem Leuchtmittel seit letzter Zählerrückstellung (siehe Seite 13)
	TIME→L ST	TOTL	Anzahl der Lampenzündungen seit Produktion des Geräts
		RSET	Anzahl der Lampenzündungen seit letzter Zählerrückstellung (siehe Seite 13)
	TEMP	LAMP	Kopftemperatur
		PCB	Basistemperatur
		SMPS	Temperatur des Schaltnetzteils
	VER	X.X.X	CPU Firmware-Version
DMXL	RATE		DMX Übertragungsgeschwindigkeit in Paketen / s
	QUAL		Prozentsatz der fehlerfrei empfangenen Pakete
	STCO		Wert des DMX Startcodes
	SHUT - EFSP		DMX Werte (0 - 255) der einzelnen Kanäle. Die Werte für die Kanäle zur Feinststeuerung (im Display mit F markiert) können nur im erweiterten DMX-Modus dargestellt werden

Tabelle 2: Gerätemenü

Menü	Untermenü	Optionen	Funktion (Grundeinstellung fett dargestellt)	
MAN	RST		Gerät initialisieren	
	L ON		Leuchtmittel zünden	
	LOFF		Leuchtmittel löschen	
	SHUT	OPEN		Shutter öffnen
		CLOS		Shutter schließen
		STRF		Schneller Strobe
		STRM		Mittlerer Strobe
		STRS		Langsamer Strobe
	DIM	0 - 255	Dimmer	
	CYAN	0 - 255	Cyan	
	MAG	0 - 255	Magenta	
	YEL	0 - 255	Gelb	
	CTC	0 - 255	CTC-Filter	
	COL	OPEN		Farbrad: Offene Position
		C 1 - CB		Farbrad: Filter 1 - 8
		CW F - CCWS		Kontinuierliche Drehung des Farbrads: Im und gegen Uhrzeigersinn, schnell, mittel, langsam
		RNDJF - RNDJS		Zufällige Drehung des Farbrads: Schnell, mittel, langsam
	BEAM	OUT		Beamshaper aus
		I 0		Beamshaper Index 0
		I 50		Beamshaper Index 50%
		I 100		Beamshaper Index 100%
		CCWF		Beamshaper Drehung gegen Uhrzeigersinn, schnell
		CCWS		Beamshaper Drehung gegen Uhrzeigersinn, langsam
		CW S		Beamshaper Drehung im Uhrzeigersinn, langsam
		CW F		Beamshaper Drehung im Uhrzeigersinn, schnell
	MACR	NONE - MAC3	Makro auswählen	
	ZOOM	0 - 255	Zoom, weit → eng	
PAN	0 - 255	Pan-Position, links → rechts		
PANF	0 - 255	Pan-Position (fein)		
TILT	0 - 255	Tilt-Position, oben → unten		
TLTF	0 - 255	Tilt-Position (fein)		
TSEQ	RUN	Allgemeiner Test aller Effekte		

Tabelle 2: Gerätemenü

Menü	Untermenü	Optionen	Funktion (Grundeinstellung fett dargestellt)
UTIL Um das Menü zu öffnen, [Enter] ein paar Sekunden drücken	FE]A	ON	Pan / Tilt Lagekorrektur aktivieren. Siehe Seite 14
		OFF	Pan / Tilt Lagekorrektur sperren. Diese Einstellung wird nicht gespeichert.
	EFF]B	ON	Lagekorrektur der Effekte aktivieren. Siehe Seite 14
		OFF	Lagekorrektur der Effekte sperren. Diese Einstellung wird nicht gespeichert.
	ADJ		Siehe "Untermenü Adjustment" auf Seite 30
	CAL (OF = offset)	P OF	Kalibrierung Pan (Einstellbereich: 1 - 255)
		T OF	Kalibrierung Tilt (Einstellbereich: 70 - 186)
] OF	Kalibrierung Dimmer (Einstellbereich: 90 - 170)
		C OF	Kalibrierung Cyan (Einstellbereich: 1 - 255)
		M OF	Kalibrierung Magenta (Einstellbereich: 1 - 255)
		Y OF	Kalibrierung Gelb (Einstellbereich: 1 - 255)
		CCOF	Kalibrierung CTC (Einstellbereich: 1 - 255)
		COOF	Kalibrierung Farbrad (Einstellbereich: 103 - 153)
	ZOOF	Kalibrierung Zoom (Einstellbereich: 98 - 158)	
]FOF	SURE	Alle Effekte auf Offset-Wert 128 setzen (Mitte des Einstellbereichs)
	PC]T		PCB Test: nur für Servicezwecke
	FANS	FULL	Lüfter: Volle Drehzahl
REG		Lüfter: Temperaturregelt	
UPL]D	SURE	Gerät manuell in den Boot-Modus setzen	

Tabelle 2: Gerätemenü

Untermenü Adjustment

Das Untermenü *UTIL*→*ADJ* dient zur Justage des Geräts durch Service-Techniker.

Menu	Item	Item	Options	Notes	
<i>RST</i>				Gerät initialisieren	
<i>L ON</i>				Leuchtmittel zünden	
<i>L OFF</i>				Leuchtmittel löschen	
<i>HEAD</i>	<i>DIMM</i>	<i>DIM</i>	<i>ADJ</i>	Dimmerflügel auf Anschlag	
			<i>CLOS</i>	Dimmer schließen	
			<i>OPEN</i>	Dimmer und Farbrad: Offene Position	
			<i>ST S</i>	Strobe langsam	
			<i>ST M</i>	Strobe mittel	
			<i>ST F</i>	Strobe schnell	
		<i>COL</i>		Wie <i>MAN</i> → <i>COL</i>	
		<i>CYAN</i>	<i>ON S</i>		Cyanfilter am Endschalter (ausgefahren)
			<i>MIN</i>		Cyanfilter Minimum
			<i>MAX</i>		Cyanfilter Maximum
		<i>MAG</i>	<i>ON S</i>		Magentafilter am Endschalter (ausgefahren)
			<i>MIN</i>		Magentafilter Minimum
			<i>MAX</i>		Magentafilter Maximum
		<i>YEL</i>	<i>ON S</i>		Gelbfilter am Endschalter (ausgefahren)
			<i>MIN</i>		Gelbfilter Minimum
	<i>MAX</i>			Gelbfilter Maximum	
	<i>CTC</i>	<i>ON S</i>		CTC-Filter am Endschalter (ausgefahren)	
		<i>MIN</i>		CTC-Filter Minimum	
		<i>MAX</i>		CTC-Filter Maximum	
	<i>TEST</i>			Dimmer und CMYC-Filter testen	
	<i>ZBM</i>	<i>ZOOM</i>	<i>ZI S - ZD F</i>		Zoom: groß / klein, schnell, mittel, langsam
		<i>BEAM</i>	<i>OUT - CW F</i>		Beamshaper: Position und Drehung: aus, Index 0/50%/100%, Drehung gegen Uhrzeigersinn schnell/langsam, im Uhrzeigersinn langsam/schnell
		<i>TEST</i>			Test Beamshaper und Zoom
<i>PATI</i>	<i>NEUT</i>			Pan und Tilt neutral	
	<i>PNTD</i>			Pan neutral, Tilt unten	
	<i>PNTU</i>			Pan neutral, Tilt oben	
	<i>PLTN</i>			Pan links, Tilt neutral	
	<i>PRTN</i>			Pan rechts, Tilt neutral	
	<i>PLTD</i>			Pan links, Tilt unten	
	<i>PRTU</i>			Pan rechts, Tilt oben	

Tabelle 3: Untermenü Adjustment

Kurzbefehle des Gerätemenüs

Folgende Befehle können über die Tasten des Gerätemenüs des MAC 700 Wash aufgerufen werden:

Befehl	Funktion
[Menu] und [Auf] gleichzeitig drücken	Gerät initialisieren
[Enter] und [Auf] gleichzeitig drücken	Leuchtmittel zünden
[Enter] und [Ab] gleichzeitig drücken	Leuchtmittel löschen
[Menu] und [Enter] beim Einschalten gleichzeitig drücken	Pan / Tilt unterdrücken
[Auf] halten und [Ab] drücken	Anzeige um 180° drehen

Tabelle 4: Kurzbefehle des Gerätemenüs

Servicemeldungen

SMSG (wenn die Service-LED leuchtet)	REPLACE LAMP	Erscheint, wenn die Lebensdauer des Leuchtmittels (750 h) erreicht ist.
	FIXTURE OVERHEATING	Erscheint, wenn die Kopftemperatur 85° C übersteigt.

Tabelle 5: Servicemeldungen

Display-Meldungen


Meldung	Erscheint, wenn...	Abhilfe
<i>RST</i> (Reset)	... sich das Gerät initialisiert.	Warten Sie, bis der Reset beendet ist.
<i>SRST</i> (Serial reset)	... das Gerät einen Resetbefehl von der Steuerung empfangen hat.	Warten Sie, bis der Reset beendet ist. Setzen Sie <i>PER5</i> → <i>IRE5</i> auf OFF, um einen unbeabsichtigten Reset zu sperren.
<i>DOOR</i>	...die Abdeckung des Leuchtmittels nicht vollständig geschlossen ist.	Überprüfen Sie Sitz und Verriegelung der Abdeckung.
<i>LERR</i> (Lamp error)	... das Leuchtmittel innerhalb von 10 Minuten nach Empfang eines „Lamp On“-Befehls nicht gezündet. Mögliche Gründe sind ein defektes oder fehlendes Leuchtmittel oder zu geringe Netzspannung.	Überprüfen Sie das Leuchtmittel. Überprüfen Sie die Spannungs- und Frequenzeinstellungen.
<i>MERR</i> (Memory error)	...der EEPROM-Speicher nicht gelesen werden kann.	Wenden Sie sich an den Martin-Service.
<i>UPL</i> / letztes Zeichen rotiert (Upload error)	...der Software-Upload misslungen ist.	Wiederholen Sie den Upload.
	... zwischen dem Gerätemenü und dem Motherboard keine Kommunikation besteht. Die Meldung erscheint kurz beim Einschalten des Geräts.	Überprüfen und ersetzen Sie defekte Sicherungen. Überprüfen Sie die Kabelverbindung zwischen Gerätemenü und Motherboard. Wiederholen Sie den Software-Upload.
<i>SHER</i> (Short error)	... der Scheinwerfer erkennt, dass das Leuchtmittel gezündet hat, obwohl kein „Lamp On“-Befehl empfangen wurde. Der Fehler tritt auf, wenn das Zündrelais klemmt oder der Rückkopplungskreis der Lampenspannung defekt ist. Der Scheinwerfer kann weiter verwendet werden, aber „Lamp On/Off“-Befehle können betroffen sein.	Wenden Sie sich an den Martin-Service.
<i>BTER</i> (Base temperature sensor error) <i>LTER</i> (Lamp temperature sensor error) <i>ETER</i> (Switchmode/ballast side temperature sensor error)	... ein Temperatursensor defekt ist.	Wenden Sie sich an den Martin-Service.
<i>LTCO</i> (Lamp temperature cut-out)	... die Temperatur des Leuchtmittels zu hoch ist und es deswegen abgeschaltet wurde.	Lassen Sie das Gerät abkühlen. Überprüfen Sie, ob der Luftstrom um das Gerät möglich ist. Reinigen Sie die Lüftungsöffnungen, Luftfilter und Lüfter. Reduzieren Sie die Umgebungstemperatur. Wenden Sie sich an den Martin-Service, wenn der Fehler nicht verschwindet.
<i>F_{BEP}</i> (Feedback error pan) <i>F_{BET}</i> (Feedback error tilt) <i>F_{BER}</i> (Feedback error pan/tilt)	... Pan (<i>F_{BEP}</i>), Tilt (<i>F_{BET}</i>) oder beide (<i>F_{BER}</i>) Rückkopplungskreise nicht funktionieren. Das Gerät kann weiter betrieben werden, schaltet aber in einen sicheren Modus, in dem die maximale Geschwindigkeit herabgesetzt wird, um Schritverluste oder falsche Positionierung des Kopfes zu verhindern.	Initialisieren Sie das Gerät. Wenden Sie sich an den Martin-Service, wenn das Problem nicht verschwindet.
<i>PAER</i> (Pan time-out) <i>TIER</i> (Tilt time-out) <i>ZOER</i> (Zoom time-out)	...die elektromechanische Indizierung nicht funktioniert. Das Gerät stoppt den Effekt nach einer gewissen Zeitspanne und arbeitet normal weiter.	Initialisieren Sie das Gerät erneut. Wenden Sie sich an den Martin-Service, wenn das Problem weiter besteht.
<i>COER</i> (Color wheel time-out)	...die magnetische Indizierung nicht funktioniert (z.B. defekter Sensor oder fehlender Magnet). Nach einer gewissen Zeitspanne stoppt der Effekt an einer zufälligen Position.	Initialisieren Sie das Gerät erneut. Wenden Sie sich an den Martin-Service, wenn das Problem weiter besteht.

Tabelle 6: Display-Meldungen

Meldung	Erscheint, wenn...	Abhilfe
CYER (Cyan time-out) MAER (Magenta time-out) YEER (Yellow time-out) CCER (CTC time-out) BEER (Beamshaper time-out) BRER (Beamshaper rotation time-out)	...die magnetische Indizierung nicht funktioniert (z.B. defekter Sensor oder fehlender Magnet). Nach einer gewissen Zeitspanne stoppt der Effekt an einer zufälligen Position.	Initialisieren Sie das Gerät erneut. Wenden Sie sich an den Martin-Service, wenn das Problem weiter besteht.
DRER	...ein Treiberfehler erkannt wird.	Wenden Sie sich an den Service.
DPER	...ein Displayfehler erkannt wird.	Wenden Sie sich an den Service.

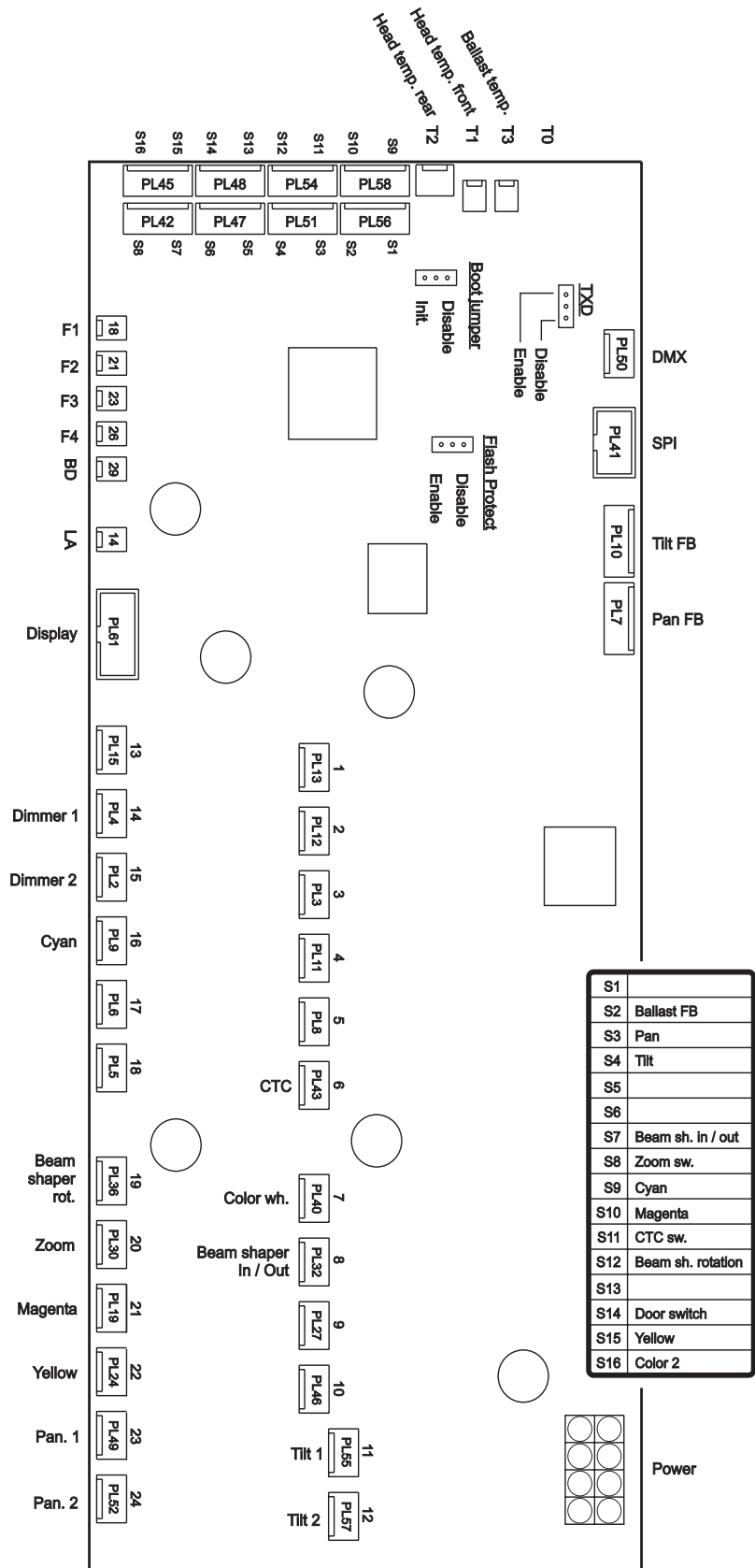
Tabelle 6: Display-Meldungen

Fehlerbehebung

Problem	Mögliche Ursache(n)	Abhilfe
Eines oder mehrere Geräte zeigen überhaupt keine Reaktion.	Keine Spannungsversorgung.	Netzschalter auf „Ein“? Netzkabel eingesteckt?
	Hauptsicherung(en) (neben dem Netzkabel) defekt.	Gerät allpolig vom Netz trennen. Sicherung(en) austauschen.
	Zusatzsicherung(en) defekt (auf dem Mainboard in der Basis).	Gerät allpolig vom Netz trennen. Sicherung(en) überprüfen und ggfls. austauschen.
Das Gerät initialisiert sich korrekt, reagiert aber nicht oder falsch auf Befehle der Steuerung.	Schlechte Datenverbindung.	Überprüfen Sie die Datenkabel und deren Verbinder. Reparieren oder tauschen Sie defekte Komponenten aus.
	Datenkette nicht terminiert.	Stecken Sie einen Abschlussstecker in den Datenausgang des letzten Geräts.
	Falsche Adresseinstellung.	Überprüfen Sie die Geräteadresse und die Protokolleinstellung.
	Ein Gerät ist defekt und stört die Datenübertragung.	Überbrücken Sie jeweils ein Gerät, indem Sie die Datenverbinder vom Gerät entfernen und miteinander verbinden. Reparieren Sie das defekte Gerät.
	Die Pinbelegung der XLR-Verbinder ist falsch (Pin 2 und 3 vertauscht).	Verwenden Sie einen Phasendreher oder korrigieren Sie die Pinbelegung des betreffenden Geräts.
Time out Fehler nach Initialisierung	Der entsprechende Effekt muss neu justiert werden.	Deaktivieren Sie die Effektrückkopplung (siehe Seite 14). Kontaktieren Sie den Martin-Service.
Ein mechanischer Effekt verliert seine Position.	Der Effekt muss gereinigt, justiert oder geschmiert werden.	Wenden Sie sich an den Martin-Service oder einen qualifizierten Techniker.
Das Leuchtmittel zündet nach dem Aus- und Einschalten des Geräts oder einem Stromausfall nicht.	Der elektronische Ballast erkennt nicht, dass das Leuchtmittel nicht gezündet wurde.	Senden Sie einen LAMP OFF-Befehl, bevor Sie einen LAMP ON-Befehl senden. Das Leuchtmittel zündet dann. Im DMX-Protokoll finden Sie die Einstellungen, mit denen Sie von der Steuerung auch bei gesperrtem LAMP OFF-Befehl den Befehl senden können.
Kein Lichtaustritt. Die Meldung LERR wird angezeigt.	Leuchtmittel defekt.	Trennen Sie das Gerät allpolig vom Netz. Leuchtmittel austauschen.
	Kein Leuchtmittel installiert.	Trennen Sie das Gerät allpolig vom Netz. Leuchtmittel installieren.
	Sicherheitsschalter offen.	Vergewissern Sie sich, dass die Abdeckung des Leuchtmittels korrekt montiert ist.
Das Leuchtmittel wird immer wieder abgeschaltet.	Gerät zu heiß.	Lassen Sie das Gerät abkühlen. Reinigen Sie die Luftfilter. Reduzieren Sie die Umgebungstemperatur.

Tabelle 7: Fehlerbehebung

Mainboard



Label P/N: 33120079-A

MAC 700 Wash techn. Daten

ABMESSUNGEN UND GEWICHT

Länge	450 mm
Breite	365 mm
Höhe (Kopf nach oben gerichtet)	656 mm
Gewicht	32 kg

LICHTQUELLE

Leuchtmittel	700 W Kurzbogen-Entladungslampe, heiß zündbar
Sockel	Zweiseitig gesockelt, Sfc 10-4 mit Kodierung
Freigegebene Modelle	OSRAM HTI 700/D4/75
Ballast	elektronisch

DYNAMISCHE EFFEKTE

Farbmischung	Subtraktive CMY Farbmischung, 0-100%, 8 oder 16 bit Steuerung
Farbrad	8 austauschbare Filter (6 Farben, ein CTC 300 - 4100 K, ein UV-Transmitter) plus offen, 8 oder 16 bit Steuerung
Farbtemperaturkorrektur	7500 - 3200 K variabel von 0 - 100%, 8 oder 16 bit Steuerung
Strahleffekte	Indizierbarer, drehbarer, schneller Beamshaper
Dimmer/Shutter	0 - 100% Dimmer, 8 oder 16 bit Steuerung, Blitzeffekte von 2 - 10 Hz, 8 bit Steuerung
Zoom	.5:1 (12.5° - 66°), 8 oder 16 bit Steuerung
Pan.	540°, 8 oder 16 bit Steuerung
Tilt	246°, 8 oder 16 bit Steuerung
Lagekorrektursystem	Ja

PHOTOMETRISCHE DATEN

Reflektor	Dichroitischer Kaltlichtreflektor aus Glas
Zehntellichtstrom	17.000 Lumen bei 50°
Zehntelstreuwinkel	12.5° - 66°
Lichtstrom	18700 Lumen bei 50°, 10% Streuwinkel
Streuwinkel	16.5° - 83°
Messbedingungen	230 V, 50 Hz, keine Effekte
Messleuchtmittel	Osram HTI 700/D4/75

STEUERUNG UND PROGRAMMIERUNG

Belegte Steuerkanäle	16 (Grundmodus) oder 23 (erweiterter Modus)
Einstellung und Adressierung	LED Gerätemenü oder MP-2 Uploader
Bewegungssteuerung	Tracking und Vektor
Empfänger	RS-485, optisch isoliert
Protokoll	USITT DMX-512 (1990)
Software-Installation	serieller Upload (MUF)

KONSTRUKTION

Rahmen	Stahl und Aluminium, stoßgeschützt
Gehäuse	UV-beständiger, fiberverstärkter Kunststoff
Farbe	schwarz
Schutzklasse	.IP 20

INSTALLATION

Befestigungspunkte	2 Paar Schnellverschlüsse
Minimaler Abstand zur beleuchteten Fläche	1,2 m
Minimaler Abstand zu brennbarem Material	0,5 m
Orientierung	beliebig

ANSCHLÜSSE

Netzkabel	3 m Schukokabel ohne Netzstecker
Datenein- / ausgang	verriegelbare 3- und 5-pol. XLR-Verbinder, Pin 1 Schirm, Pin 2 cold (-), Pin 3 hot (+)

ELEKTRISCHE DATEN

Spannungsbereich	100-120/208-240 V, 50/60 Hz
Netzteil	automatisch anpassendes Schaltnetzteil
Hauptsicherung für 200 - 250 V AC	6,3 AT, träge, P/N 05020020
Hauptsicherung für 100 - 120 V AC	15 AT, träge, P/N 05020027

Typische Leistungs- und Stromaufnahme

@ 100 V, 60 Hz	1019 W, 10,3 A, PF 0.996
@ 120 V, 60 Hz	988 W, 8,3 A, PF 0.995
@ 208 V, 60 Hz	949 W, 4,7 A, PF 0.976
@ 230 V, 50 Hz	944 W, 4,2 A, PF 0.973
@ 240 V, 50 Hz	940 W, 4,0 A, PF 0.970
@ 250 V, 50 Hz	940 W, 3,9 A, PF 0.966

V = Volt, Hz = Hertz, W = Watt, A = Ampere, PF = Leistungsfaktor

Hinweis: Messfehler +/- 10%. Die Messungen wurden bei Nennspannung durchgeführt, lokale Stromversorgungen können um +/- 10% schwanken.

TEMPERATUREN

Maximal zulässige Umgebungstemperatur (T _a)	40° C
Maximale Gehäusetemperatur (stationär, T _a =40° C)	160° C
Kühlung	Leise Kühlung mit geregelten Lüftern, Luftfilter
Wärmestrom (berechnet, 230 V, 50 Hz / 110 V, 60 Hz)	935 W / 1005 W

SICHERHEITSNORMEN



EU Sicherheit	EN 60598-1, EN 60598-2-17
EU EMV	EN 55015, EN 55103-1, EN 55103-2, EN 61000-3-2, EN 61000-3-3
US Sicherheit	ANSI/UL 1573
Kanada Sicherheit	CSA C22.2 No. 166

LIEFERUMFANG

Leuchtmittel	OSRAM HTI 700/D4/75 (installiert): P/N 97010212
Dichroitische Farbfilter	6 Farbfilter, 1 CTC 3200 - 4100 K, 1 UV-Transmitter (installiert)
Hauptsicherung für 208 - 240 V Netzspannung	6.3 AT Sicherung (installiert): P/N 05020020
Hauptsicherung für 100 -120 V Netzspannung	15 AT Sicherung: P/N 05020027
2 Omega-Adapter mit Schnellverschlüssen	2 x P/N 91602001
Handbuch	P/N 35060185

ZUBEHÖR

Halfcoupler	P/N 91602005
G-Klemme	P/N 91602003
DABS 1 Uploader	P/N 91611144
MP-2 Uploader	P/N 90758420

BESTELLINFORMATION

MAC 700 Wash im Transportkarton	P/N 90207400
MAC 700 Wash im Doppelflightcase	P/N 90207401

